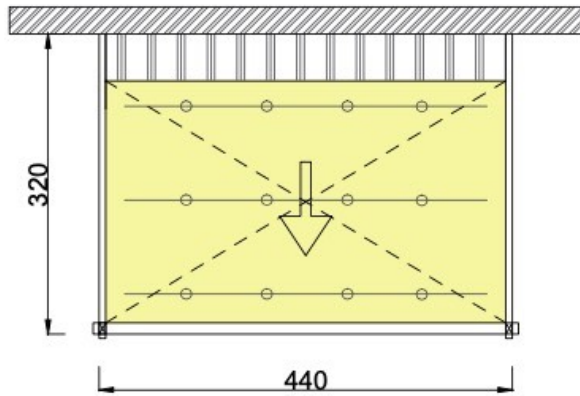
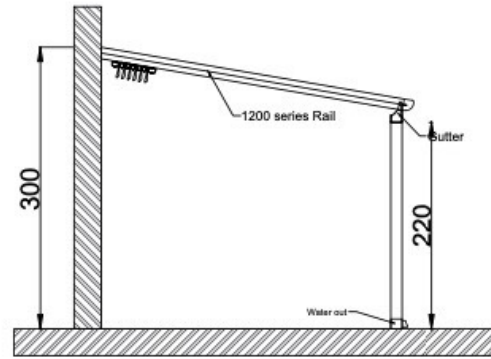


PIANTA



VISTA SX



P  
r  
o  
g  
e  
t  
t  
o

Copia Commissione

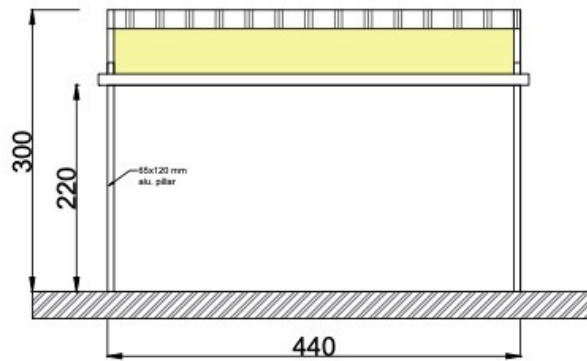
Data:  
Nome Progetto:

Tipologia prodotto:

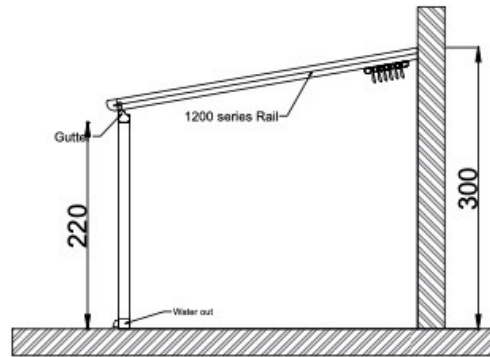
C  
O  
L  
O  
R  
I

Colore struttura:  
Colore portatelo:  
Colore tettuccio:  
Tipo tessuto:  
Colore Tessuto:  
Note:

VISTA FRONTALE



VISTA DX



LUCI

N. Spot led per Portatelo/Lama  
Led con dimer intensita'

INSTALL  
AZIONE

Autoportante:  
Adossata:  
Solo tetto:  
Note:

O  
P  
T  
I  
O  
N  
A  
L  
S

Trave Laterale:  
Pilastro trave laterale:  
Pilastro aggiuntivo:  
Portatelo aggiuntivo:  
Guida Aggintiva:  
Trave rinforzo frontale:  
Tessuto superiore ad onda:  
Tipo chiusure:  
Chiusure laterali:  
Chiusure frontali:

NOTE.