



# LISTINO 2026

IVA ESCLUSA

# CARTELLA COLORI ALLUMINIO BIOCLIMATICHE

## Cartella Colori Disponibili

### Colori Standard Senza Sovrapprezzo

Offriamo una vasta selezione di colori disponibili come standard, senza alcun sovrapprezzo. È inoltre possibile richiedere la verniciatura in Classe II per i seguenti codici colore, garantendo una finitura di alta qualità e durabilità.

### Garanzia e Tempi di Consegna

La verniciatura in Classe II è coperta da una garanzia aggiuntiva di 5 anni, estendendo così la garanzia complessiva a 10 anni.

L'implementazione della verniciatura Classe II non comporta alcun incremento nei tempi di consegna.

### Codici Colore Disponibili in Classe II

- Opaco (30% lucentezza):
  - 9016 (Bianco Traffico)
  - 9010 (Bianco Pure)
  - 1013 (Perla)
  - 7040 (Grigio Fenster)
  - 7016 (Grigio Antracite)
- Metallico:
  - 9006 (Alluminio)
  - 9007 (Alluminio Grigio Scuro)
- Testurizzato:
  - 9016 (Bianco Traffico)
  - 9010 (Bianco Pure)
  - 1013 (Perla)
- Metallico Testurizzato:
  - SW3004
  - PL Mat 617
  - PP Mat 611
  - PP Mat 613

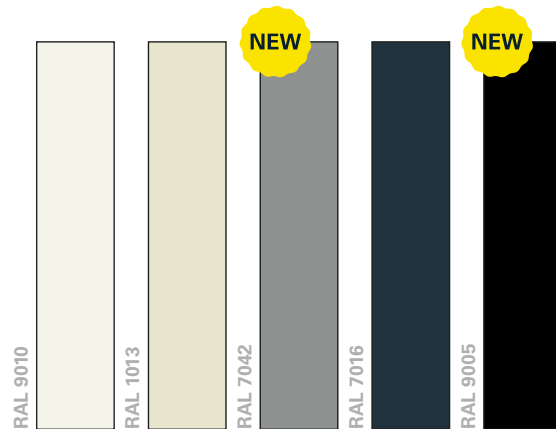
### Colori RAL su Preventivo

Su richiesta, è possibile selezionare qualsiasi colore dalla tabella RAL. I costi per queste personalizzazioni saranno forniti su preventivo.

### Costi Aggiuntivi

Per i colori selezionati in Classe II, verrà applicato un sovrapprezzo del 5% sul prezzo del prodotto.

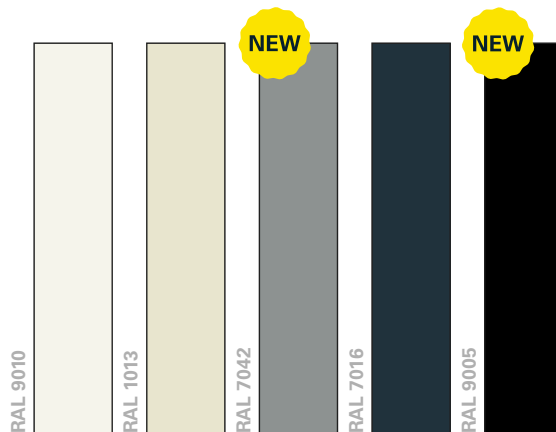
## SEMI GLOSSY (%70 GLOSSY)



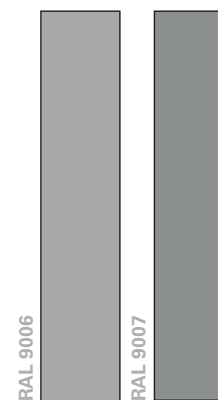
## TEXTURED



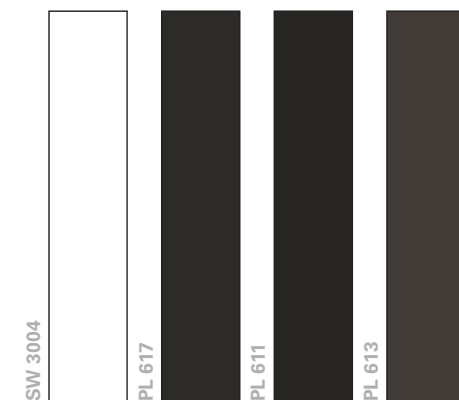
## MATT (%30 GLOSSY)



## METALLIC



## METALLIC TEXTURED



# CARTELLA COLORI ALLUMINIO PERGOLE

## CARTELLA COLORI STANDARD PERGOLE CON TELO RETRATTILE

### Cartella Colori Disponibili

Colori Standard Senza Sovrapprezzo  
Offriamo una vasta selezione di colori disponibili come standard, senza alcun sovrapprezzo. È inoltre possibile richiedere la verniciatura in Classe II per i seguenti codici colore, garantendo una finitura di alta qualità e durabilità.

### Garanzia e Tempi di Consegna

La verniciatura in Classe II è coperta da una garanzia aggiuntiva di 5 anni, estendendo così la garanzia complessiva a 10 anni. L'implementazione della verniciatura Classe II non comporta alcun incremento nei tempi di consegna.

### Codici Colore Disponibili in Classe II

- Opaco (30% lucentezza):
  - 9016 (Bianco Traffico)
  - 9010 (Bianco Pure)
  - 1013 (Perla)
  - 7040 (Grigio Fenster)
  - 7016 (Grigio Antracite)
- Metallico:
  - 9006 (Alluminio)
  - 9007 (Alluminio Grigio Scuro)
- Testurizzato:
  - 9016 (Bianco Traffico)
  - 9010 (Bianco Pure)
  - 1013 (Perla)
- Metallico Testurizzato:
  - SW3004
  - PL Mat 617
  - PP Mat 611
  - PP Mat 613

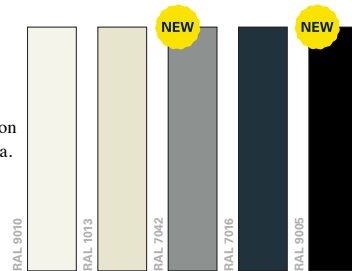
### Colori RAL su Preventivo

Su richiesta, è possibile selezionare qualsiasi colore dalla tabella RAL. I costi per queste personalizzazioni saranno forniti su preventivo.

### Costi Aggiuntivi

Per i colori selezionati in Classe II, verrà applicato un sovrapprezzo del 5% sul prezzo del prodotto.

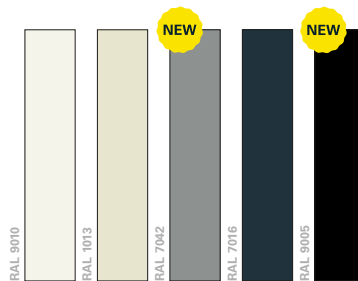
#### SEMI GLOSSY (%70 GLOSSY)



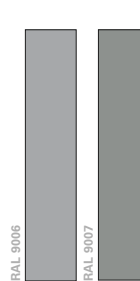
#### TEXTURED



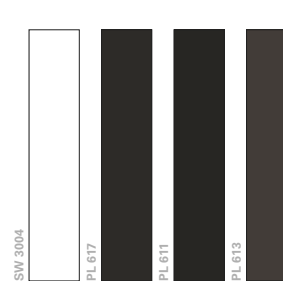
#### MATT (%30 GLOSSY)



#### METALLIC

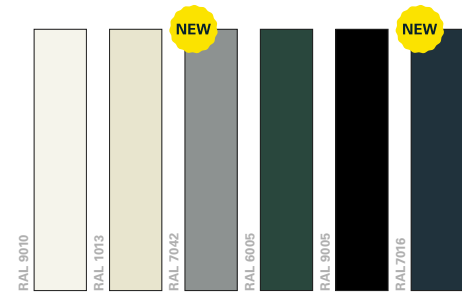


#### METALLIC TEXTURED

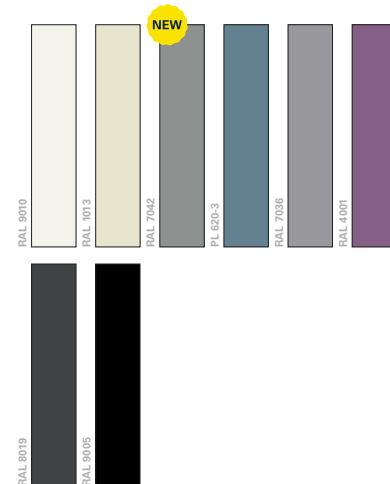


## PROFILI PORTATELO

### STANDARD FABRIC PROFILES SEMI GLOSSY (%70 GLOSSY)



### EXCLUSIVE FABRIC PROFILES SEMI GLOSSY (%70 GLOSSY)



# CARTELLA COLORI TESSUTI PERGOLE

## PERGOLA PVC FABRICS

<p><b>FS FLEXY</b></p> <ul style="list-style-type: none"> <li>Flame Retardant</li> <li>Anti Bacterial</li> <li>UV Treated</li> <li>Block Out</li> </ul>	<p><b>FS FLEXY 3D</b></p> <ul style="list-style-type: none"> <li>Flame Retardant</li> <li>Anti Bacterial</li> <li>UV Treated</li> <li>Block Out</li> <li>3D</li> </ul>	<p><b>STAM 6002</b></p> <ul style="list-style-type: none"> <li>Flame Retardant</li> <li>Phthalate Free</li> <li>Waterproof</li> <li>Fingerprint</li> <li>UV Guard Certified</li> </ul>	<p><b>SOLTIS W96</b></p> <ul style="list-style-type: none"> <li>Waterproof</li> <li>Fingerprint</li> <li>UV Guard Certified</li> <li>Recyclable</li> <li>Block Out Effect</li> </ul>
---	--	--	--

## PERGOLA EXCLUSIVE FABRICS



**EXCLUSIVE FABRIC**

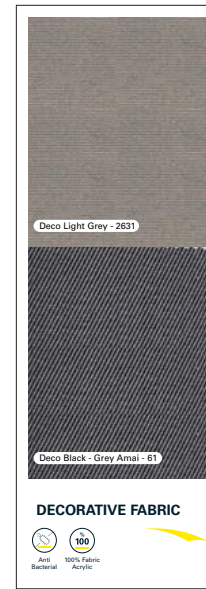
- Flame Retardant
- Waterproof
- Only Available in Pomezia

**EXCLUSIVE FABRIC**

- Flame Retardant
- Waterproof
- Only Available in Pomezia

# CARTELLA COLORI TESSUTI PERGOLE

## PERGOLA DECORATIVE FABRICS



# OPZIONI

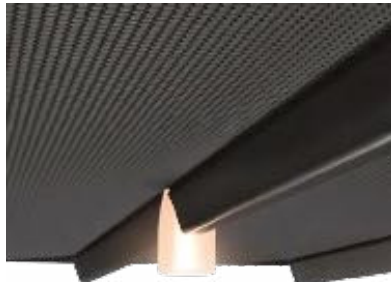
## OPZIONI PER LUCI

Tutti i componenti necessari per il sistema di illuminazione Palmiye, come cavi, luci LED e le scatole di controllo, sono impermeabili e adatti alle condizioni esterne.

+RGB



+RGB



SPOT



LINEARE



3AXI

## ANCORAGGIO & DRENAGGIO

I prodotti autoportanti utilizzano piastre di base, mentre le versioni installate a parete (addossate) utilizzano connettori di base in acciaio inossidabile. L'ancoraggio nascosto è disponibile su richiesta. I modelli senza un uscita d'acqua sono disponibili per tutte le opzioni.



Piastra di Base



Base di  
Tipo 1 in Acciaio Inox



Base di  
Tipo 2 in Acciaio Inox



Ancoraggio Nascosto

# MODELLI PERGOLE



PERGOLE  
CON TETTO  
INCLINATO

INCLINATO



PERGOLE  
CON TETTO  
CURVO

CURVO



PERGOLE  
CON TETTO  
PIANO

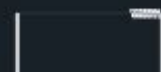
SATIN



SOLUZIONI  
SPECIALI

LEGEND

# MODELLI BIOCLIMATICHE



RETRATTILE

SKYROOF **PRESTIGE**



ORIENTABILE

SKYROOF **PLUS**



FISSO

SKYROOF **FIXED**

# INDICE

PERGOLE - IMPCRT

## **Pergole retrattili Serie L 1200 Sistema inclinato**

L 1200 Ai Addossato Inclinato	7
L 1200 Aui Autoportante Inclinato	11
L 1200 Ais Addossato Inclinato A Staffe	13
L 1200 Ait Addossato Inclinato Con Tiranti	15
L 1200 Aui2 Autoportante Inclinato 2 Campate	17
L 1200 Auis2 Autoportante Inclinato A Staffe 2 Campate	19
L 1200 Auit2 Autoportante Inclinato Con Tiranti 2 Campate	21

## **Pergole retrattili Serie L 1200 Sistema piano**

L 1200 Aui Autoportante Piano	24
L 1200 Ap Addossato Piano	26

## **Pergole retrattili Serie L 1600 Sistema inclinato**

Lc 1600 Ai Addossato Inclinato	30
Lc 1600 Aui Autoportante Inclinato	34
Lc 1600 Ais Addossato Inclinato A Staffe	36
Lc 1600 Ait Addossato Inclinato Con Tiranti	38
Lc 1600 Aui2 Autoportante Inclinato 2 Campate	41
Lc 1600 Auis2 Autoportante Inclinato A Staffe 2 Campate	43
Lc 1600 Auit2 Autoportante Inclinato Con Tiranti 2 Campate	45

## **Pergole retrattili Serie L 900**

Legend Flat	50
Legend Rounded	52

## **Pergole a lame orientabili Serie Skyroof Prestige**

Skyroof Prestige Autoportante/Addossato	61
---	----

## **Pergole a lame orientabili Serie Skyroof Plus**

Skyroof Plus Autoportante/Addossato	66
-------------------------------------	----

Skyroof Plus Hanging	68
----------------------	----

## **Pergole a lame orientabili Serie Skyroof Compact**

Skyroof Compact Autoportante/Addossata	73
Skyroof Compact Hanging	75
Motion	79

## **Chiusure perimetrali**

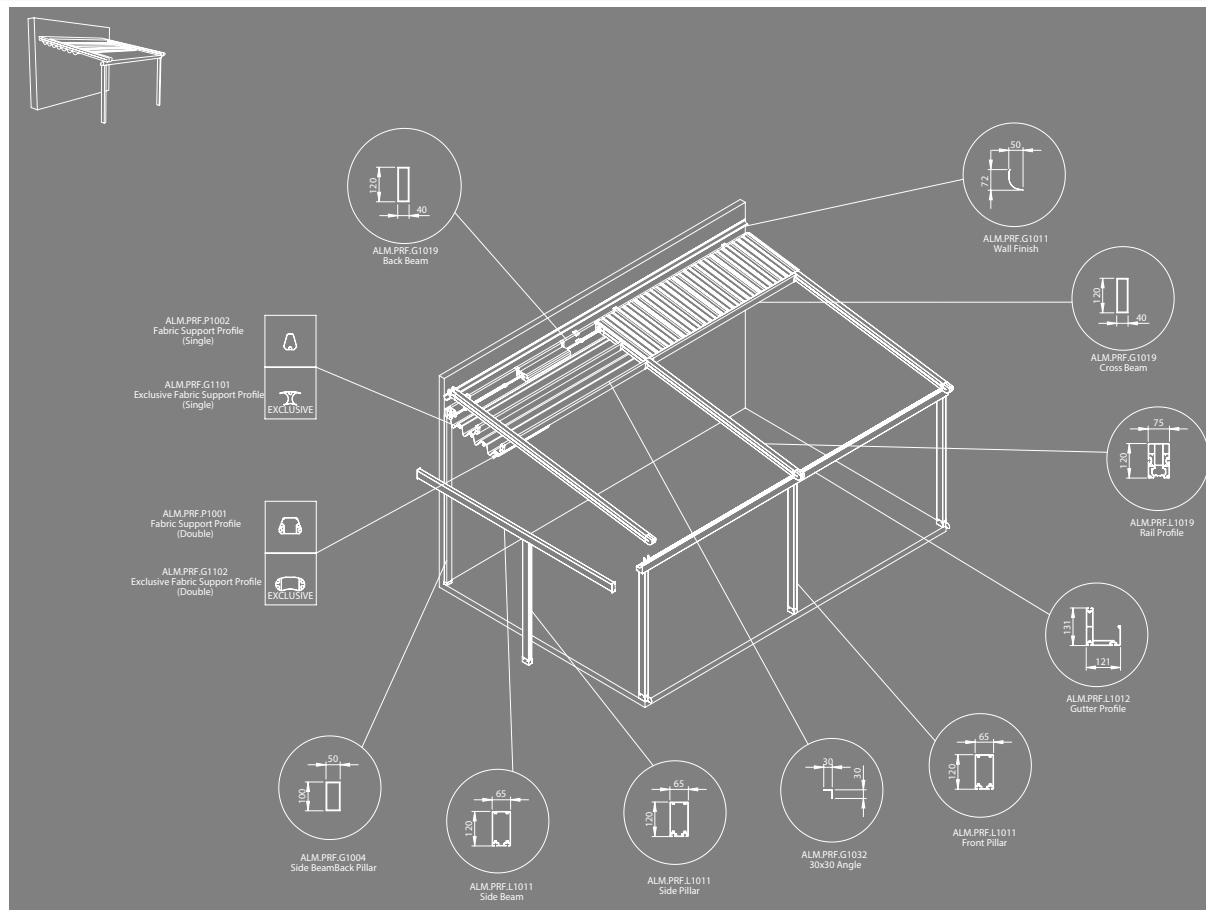
Sistema Scorrevole A 3 Guide	82
Sistema Scorrevole A 5 Guide	83
Sistema A Parapetto Regolabile 2 Vetri Singoli Motorizzato	84

# L1200AI

## NOTE:

1. Il motore e il telecomando sono inclusi nel prezzo.
2. I profili di supporto in tessuto possono essere verniciati dello stesso colore della costruzione generale. Non viene pagato al costo per questo processo. Tuttavia, il colore della plastica dovrebbe essere specificato dai nostri colori di plastica standard nella tabella dei colori di Palmiye.
3. Per una struttura con motore singolo, è necessario aggiungere un trasmettitore a contatto a secco.
4. Per strutture fino a 5 motori, un trasmettitore a contatto a secco con interfaccia di automazione RS485.
5. L'opzione esclusiva del tessuto può essere selezionata solo insieme al profilo di supporto del tessuto a 3 assi. 6. Se è necessaria una guida aggiuntiva, è anche necessario utilizzare un pilastro anteriore corrispondente. Entrambe le parti sono incluse nel prezzo dell'opzione FS4-1200+FS10-1200(ALM-08).
7. Qualsiasi trave laterale non è inclusa nel prezzo.
8. FS Flexy Plain/3D o Stam 6002 è incluso nel prezzo.
9. Il catalogo Palmiye Aluminium Coating include i colori standard senza costi aggiuntivi. Per qualsiasi altro tipo/marca/colore di vernice, La differenza di prezzo e la durata aggiuntiva della consegna devono essere controllate dal rappresentante del cliente.
10. I "colori plastici del profilo di supporto del tessuto" standard sono specificati nel nostro catalogo di rivestimenti in alluminio.
11. 3 luci AXIS disponibili solo in esclusiva opzione in tessuto.

## ESPLOSO:



# L1200AI

DETTAGLI:

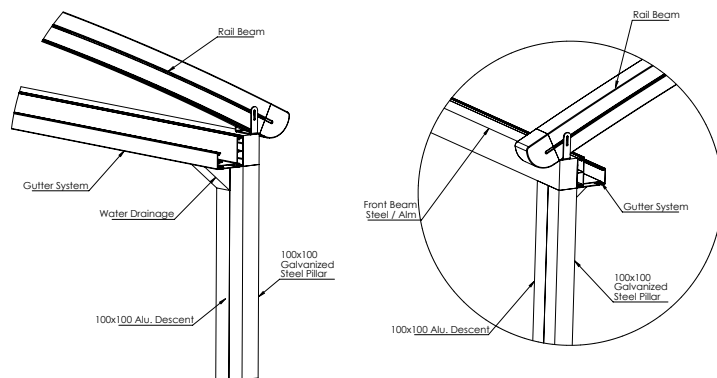
## DETTAGLI TECNICI

### CALCOLO DI DRENAGGIO DELL'ACQUA E GRONDAIA

TIPO DI PRODOTTO	MAX. M <sup>2</sup>	TIPO DI PRODOTTO USATO
DRENAGGIO DELL'ACQUA 45	34m <sup>2</sup>	1200 Series Standard

\*Ci dovrebbe essere almeno un drenaggio, ogni grondaia di 8 m di lunghezza.

### MODULO DI APPLICAZIONE IN TRAVE ANTERIORE IN ACCIAIO E DISPOSITIVO



\* Nell'uso del montante anteriore in alluminio di 100\*100 e della trave anteriore di 100\*150 scarico dell'acqua, viene applicato dal pilastro disponibile. Non viene applicata una discesa esterna.

### GRAFICO DELLA PENDENZA MINIMA

Slope	Centro ferroviario											
	200	225	250	275	300	325	350	375	400	425	450	
6,4-7,9%												
7,4-8,8%												
8,4-9,7%												
9,4-10,8%												
10,4-12%												
11,2-12,7%												
12-13,4%												
13-14,5%												
14-15,7%												
15-16,6%												
16-17,6%												

\*Nota: la pendenza massima può essere fino al 25% Per l'altezza posteriore del sistema 25 cm dovrebbero essere aggiunti al valore della pendenza.

### CONDIZIONI DI RIDUZIONE DEL PILASTRO ANTERIORE

		DIMENSIONE DEL PILASTRO DA FUORI A OUT						
		450	500	600	700	750	800	900
PROJECTION	200	A	A	B	B	C	C	C
	300	A	A	B	B	C	C	C
	400	A	A	B	B	C	C	C
	500	A	A	B	B	C	C	C
	600	A	A	B	B	C	C	C
	F. PILLAR F. BEAM	A	100*100 ALU 100*150 ALU	B	100*100*3 G.S 100*150*3 G.S	C	100*100*5 G.S 100*200*5 G.S	

\* La tabella di utilizzo della riduzione del montante anteriore dovrebbe essere valutata in aggiunta.

\* Il montaggio a terra viene eseguito con flangia di 200\*200\*10 mm o ancoraggio a terra della serie standard 1200 65\*120.

\* L'applicazione viene effettuata dietro il sistema di grondaia.

\* L'altezza massima è di 400 cm per i pilastri anteriori in alluminio.

\* L'altezza massima è di 500 cm per i pilastri anteriori in acciaio.

\* Se il montante anteriore e la trave sono realizzati in acciaio, lo scarico dell'acqua viene fornito dal profilo vuoto della scatola di alluminio di 100\*100.

# L 1200 AI ADDOSSATO INCLINATO

Larghezza

	250	300	350	400	450	500	550	600	650	700	750	800	850	900	950	1000	1050	1100	1150	1200	1250	1300	FS4(R99)	FS10(ALM-08)	FS9(Y66)	FS9(Y65)
<b>N.Guide.</b>	2	2	2	2	2	3	3	3	3	3	3	3	3	3	4	4	4	4	4	4	4	4		-	-	-
<b>FS5-A</b>	40	51	60	68	79	88	98	107	118	126	137	146	156	165	176	184	195	204	214	223	234	242		-	-	-
<b>FS5-E</b>	56	70	82	94	109	121	135	147	162	174	189	201	215	227	242	254	268	280	295	307	322	334		-	-	-
<b>200</b>	5.075	5.324	5.677	6.035	6.292	7.115	7.365	7.614	8.055	8.275	8.605	8.856	9.104	9.355	10.469	10.715	10.959	11.212	11.458	11.662	11.980	12.348		1046	187	221
<b>250</b>	5.292	5.666	6.011	6.278	6.540	7.436	7.811	8.067	8.403	8.629	8.971	9.340	9.719	9.856	10.937	11.187	11.559	11.816	12.071	12.281	12.607	12.979		1136	225	267
<b>300</b>	5.668	6.090	6.472	6.784	7.090	8.089	8.501	8.800	9.177	9.432	9.818	10.230	10.646	10.828	12.017	12.313	12.725	13.021	13.319	13.557	13.926	14.341		1226	263	313
<b>350</b>	6.011	6.319	6.711	7.152	7.464	8.539	8.845	9.267	9.653	9.916	10.306	10.727	11.155	11.338	12.725	13.029	13.334	13.634	14.055	14.303	14.684	14.984		1314	301	358
<b>400</b>	6.238	6.549	6.954	7.395	7.720	8.874	9.187	9.617	10.009	10.282	10.680	11.109	11.540	11.738	13.205	13.518	13.832	14.139	14.569	14.825	15.205	15.517		1404	341	404
<b>450</b>	6.467	6.788	7.201	7.654	7.990	9.218	9.541	9.979	10.378	10.655	11.063	11.498	11.939	12.143	13.697	14.016	14.338	14.657	15.089	15.350	15.741	16.057		1493	379	449
<b>500</b>	6.698	7.024	7.442	7.905	8.245	9.556	9.886	10.333	10.740	11.024	11.438	11.883	12.335	12.542	14.181	14.511	14.838	15.165	15.608	15.870	16.276	16.597		1584	418	495
<b>550</b>	7.086	7.577	8.037	8.541	8.919	10.335	10.819	11.191	11.758	12.079	12.530	13.019	13.506	13.875	15.495	15.875	16.361	16.729	17.215	17.509	17.950	18.434		1673	456	541
<b>600</b>	7.321	7.822	8.290	8.796	9.187	10.680	11.182	11.556	12.128	12.451	12.918	13.416	13.906	14.282	16.009	16.382	16.875	17.247	17.738	18.043	18.490	18.982		1761	494	586

Sporgenza

FS5-A Profilo di supporto del tessuto aggiuntivo (standard)

FS5-E Profilo di supporto del tessuto aggiuntivo (3 assi)

FS4-L1200 (R99) FS10-L1200 (ALM-08) Guida aggiuntiva per la serie L1200 - Al. - 75x120mm Colonna aggiuntiva per la serie L1200 - Al.65x120mm

FS9-L1200 (Y66) Trave laterale per serie L1200 - Al. - 65x120mm

FS9 (Y65) Trave laterale - Al. - 50x150mm

## OPTIONAL

**FS11 Tessuti di copertura a soffitto decorativa**

FS11 Copertura a soffitto decorativa	mq	75,00 €
--------------------------------------	----	---------

**FS4-L1200 (R99) FS10-L1200 (ALM-08) Guida e pilastro aggiuntivi per la serie L1200**

FS4-L1200 (R99) FS10-L1200 (ALM-08) Guida e pilastro aggiuntivi per la serie L1200	cad.	0,00 €
--	------	--------

**FS9-PD Differenza per Trave (Al 50x150mm)**

FS9-PD Differenza per Trave (Al 50x150mm)		
---	--	--

**FS23 Tubo di scarico quadrato esterno**

FS23 Tubo di scarico quadrato esterno	cad.	330,00 €
---------------------------------------	------	----------

**FS19 Lama Fissa**

FS19 Lama Fissa	ml	74,00 €
-----------------	----	---------

**FS15-L1200 Trave Al.-65x120mm**

FS15-L1200 Trave Al.-65x120mm	cad.	203,00 €
-------------------------------	------	----------

**FS10-ST3 Pilastro (St 100x100x3 mm)**

FS10-ST3 Pilastro (St 100x100x3 mm)	cad.	673,00 €
-------------------------------------	------	----------

**FS10-ST5 Pilastro (St 100x100x5 mm)**

FS10-ST5 Pilastro (St 100x100x5 mm)	cad.	981,00 €
-------------------------------------	------	----------

**Verniciatura Tiger cl.2**

Verniciatura Tiger cl.2		5,00 %
-------------------------	--	--------

**FS15 Trave Al.-50x100mm**

FS15 Trave Al.-50x100mm	cad.	284,00 €
-------------------------	------	----------

**FS15-B Trave Al.-100x100mm**

FS15-B Trave Al.-100x100mm	cad.	549,00 €
----------------------------	------	----------

**FS10 Pilastro (100x100mmAL.)**

FS10 Pilastro (100x100mmAL.)	cad.	542,00 €
------------------------------	------	----------

**FS29-4S Sensore Pioggia ONDEIS Per motori sincronizzati**

FS29-4S Sensore Pioggia ONDEIS	cad.	942,00 €
--------------------------------	------	----------

**FS29-3S Sensore sole e vento SOLIRIS RTS per motori sincronizzati**

FS29-3S Sensore sole e vento SOLIRIS RTS	cad.	698,00 €
--	------	----------

**FS29-2S Sensore vento EOLIS RTS per motori sincronizzati**

FS29-2S Sensore vento EOLIS RTS per motori sincronizzati	cad.	660,00 €
--	------	----------

## OPTIONAL

**FS29-1S SUNIS Sensore sole per motori sincronizzati**

FS29-1S SUNIS Sensore sole per motori sincronizzati	cad.	992,00 €
---	------	----------

**Trasmettitori per automazioni**

Trasmettitore per un modulo Dry contact	cad.	383,00 €
---	------	----------

Trasmettitore per un max 5 moduli Dry contact RTS485	cad.	1.164,00 €
--	------	------------

**Colore profilo portatessuto**

Ral a scelta	mq	17,00 €
--------------	----	---------

**FS8-S Tipo di illuminazione a spot**

FS8-S 3 spot Led	cad.	201,00 €
------------------	------	----------

FS8-S 2 spot Led	cad.	166,00 €
------------------	------	----------

FS8-S 4 spot Led	cad.	237,00 €
------------------	------	----------

**FS30 Connexoon**

FS30 Connexoon	cad.	526,00 €
----------------	------	----------

**FS27 Profilo portatessuto 3 assi**

FS27 Tipo Profilo portatessuto 3 assi	mq	14,00 €
---------------------------------------	----	---------

**FS29-2 Sensore vento EOLIS RTS**

FS29-2 Sensore Vento (EOLIS RTS)	cad.	293,00 €
----------------------------------	------	----------

**FS29-3 Sensore sole e vento SOLIRIS RTS**

FS29-3 Sensore sole e vento (SOLIRIS RTS)	cad.	331,00 €
---	------	----------

**FS29-1 Sensore sole SUNIS**

FS29-1 Sensore Sole (Sunis)	cad.	626,00 €
-----------------------------	------	----------

**FS8-E Tipo di illuminazione sui tre assi**

FS8-E Illuminazione 3 assi 2 serie	cad.	273,00 €
------------------------------------	------	----------

FS8-E Illuminazione 3 assi 3 serie	cad.	355,00 €
------------------------------------	------	----------

**FS Tessuti di copertura speciali**

FS26 Tipo di tessuto di copertura serie Exclusive fabric (Max 800 cm di larghezza)	mq	46,00 €
--	----	---------

FS24 W96 Copertura per soffitto	mq	87,00 €
---------------------------------	----	---------

**FS29-4 Sensore Pioggia ONDEIS**

FS29-4 Sensore Pioggia ONDEIS	cad.	576,00 €
-------------------------------	------	----------

**FS8-L Tipo di illuminazione lineare**

FS8-L 3 led Lineari	cad.	308,00 €
---------------------	------	----------

FS8-L 2 led Lineari	cad.	237,00 €
---------------------	------	----------

**FS8-LR Tipo di illuminazione lineare RGB**

FS8-LR illuminazione lineare 2 serie RGB	cad.	301,00 €
--	------	----------

FS8-LR illuminazione lineare 3 serie RGB	cad.	391,00 €
--	------	----------

**FS8-ER Tipo di illuminazione 3 assi RGB**

FS8-ER Tipo illuminazione 3 assi 2 serie RGB	cad.	346,00 €
--	------	----------

FS8-ER Tipo illuminazione 3 assi 3 serie RGB	cad.	449,00 €
--	------	----------

**FS10-L1200(ALM-08) Pilastro (65x120mmAL.)**

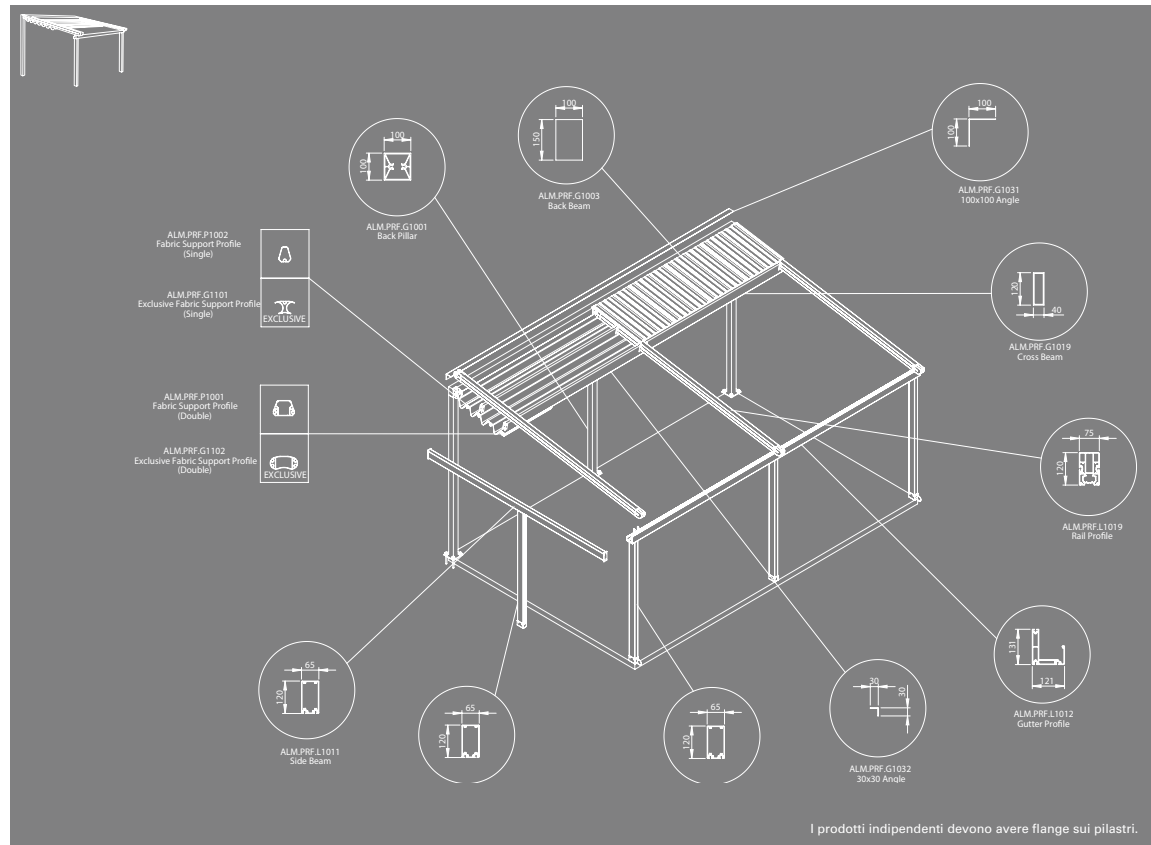
FS10-L1200(ALM-08) Pilastro (65x120mmAL.)	cad.	203,00 €
---	------	----------

# L1200AUI

## NOTE:

1. I profili di supporto in tessuto possono essere verniciati dello stesso colore della costruzione generale. Non viene pagato al costo per questo processo. Tuttavia, il colore della plastica dovrebbe essere specificato dai nostri colori di plastica standard nella tabella dei colori di Palmiye.
2. Per un prodotto, è necessario aggiungere un trasmettitore a contatto a secco.
3. Fino a 5 prodotti, un trasmettitore a contatto a secco con interfaccia di automazione RS485, devono essere aggiunti.
4. Nelle pergole, compresi i pilastri anteriori in acciaio, se si preferisce l'opzione della grondaia, i punti esterni di drenaggio dell'acqua saranno specificati in base al progetto e avrà un prezzo aggiuntivo.
5. L'opzione esclusiva del tessuto può essere selezionata solo insieme al profilo di supporto del tessuto a 3 assi. Differenza di prezzo per il tessuto a 3 assi.
6. Se è necessaria una guida aggiuntiva, è anche necessario utilizzare un pilastro anteriore corrispondente. Entrambe le parti sono incluse nel prezzo dell'opzione FS4-1200+FS10-1200(ALM-08).
7. FS9-L1200 (Y66) (Al. 65x120mm) Trave laterale è incluso nel prezzo per il lato destro e sinistro come standard. Per un'altra opzione che è FS9 (Al. 50x150mm) è un costo aggiuntivo. Si prega di definire sul vostro disegno tecnico.
8. FS Flexy Plain/3D o Stam 6002 è incluso nel prezzo.
9. Il motore e il telecomando sono inclusi nel prezzo.
10. Il catalogo Palmiye Aluminium Coating include i colori standard senza costi aggiuntivi. Per qualsiasi altro tipo/marca/colore di vernice, La differenza di prezzo e la durata aggiuntiva della consegna devono essere controllate dal rappresentante del cliente.
11. I "colori plastici del profilo di supporto del tessuto" standard sono specificati nel nostro catalogo di rivestimenti in alluminio.
12. 3 luci AXIS disponibili solo in esclusiva opzione di tessuto

## ESPLOSO:



# L1200AUI

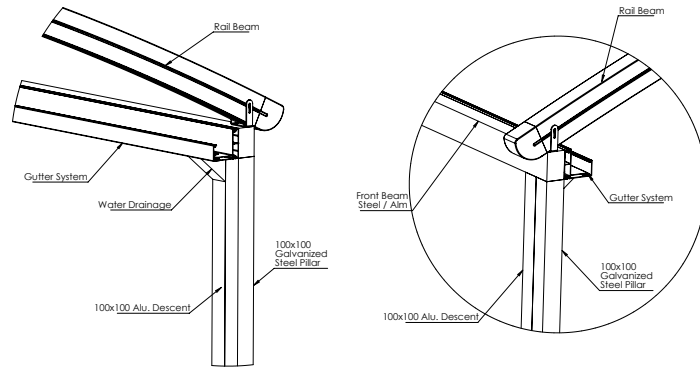
## DETTAGLI:

### CALCOLO DI DRENAGGIO DELL'ACQUA E GRONDAIA

TIPO DI PRODOTTO	MAX. M <sup>2</sup>	TIPO DI PRODOTTO USATO
DRENAGGIO DELL'ACQUA 45	34m <sup>2</sup>	1200 Series Standard

\*Ci dovrebbe essere almeno un drenaggio, ogni grondaia di 8 m di lunghezza.

### MODULO DI APPLICAZIONE IN TRAVE ANTERIORE IN ACCIAIO E DISPOSITIVO



\* Nell'uso del montante anteriore in alluminio di 100\*100 e della trave anteriore di 100\*150 scarico dell'acqua, viene applicato dal pilastro disponibile. Non viene applicata una discesa esterna.

### GRAFICO DELLA PENDENZA MINIMA

Slope	Centro ferroviario													
	200	225	250	275	300	325	350	375	400	425	450	475	500	525
6.4-7.9%	11	14	16	19	21	23	25	28	30	33	35	37	40	43
7.4-8.8%	15	18	21	24	26	29	32	35	37	40	43	46	49	52
8.4-9.7%	18	22	25	29	32	35	38	41	44	48	51	54	58	61
9.4-10.8%	22	26	30	34	37	41	44	48	52	56	59	63	67	71
10.4-12%	27	31	35	39	43	47	51	55	59	64	68	72	76	80
11.2-12.7%	31	36	40	45	49	54	58	63	67	72	76	80	85	89
12-13.4%	35	40	45	50	55	60	65	70	75	80	85	89	94	99
13-14.5%	39	45	50	56	61	67	72	78	83	89	94	99	104	109
14-15.7%	43	49	55	61	67	73	79	85	91	97	103	109	115	121
15-16.6%	47	54	61	68	75	81	88	95	101	108	115	122	129	136
16-17.6%	51	59	67	75	83	91	99	107	115	123	131	139	147	155

\*Nota: la pendenza massima può essere fino al 25%. Per l'altezza posteriore del sistema 25 cm dovrebbero essere aggiunti al valore della pendenza.

### USO DEL PILASTRO POSTERIORE E DELLA TRAVE POSTERIORE (STANDARD)

PROJECTION	PRODUCT WIDTH																		
	450	500	550	600	650	700	750	800	850	900	950	1000	1050	1100	1150	1200	1250	1300	
400	A	A	A	A	A	A	A	A	A	A	A	A	A	A	A	A	A	A	A
450	A	A	A	A	A	A	A	A	A	A	A	A	A	A	A	A	A	A	A
500	A	A	A	A	A	A	A	A	A	A	A	A	A	A	A	A	A	A	A
550	A	A	A	A	A	A	A	A	A	A	A	A	A	A	A	A	A	A	A
600	A	A	A	A	A	A	A	A	A	A	A	A	A	A	A	A	A	A	A
GROUND FLANGE BACK PILLAR BACK BEAM			A	200*200*10 FLANGE ALU 100*100 ALU 100*150 ALU															

\* La tabella di utilizzo della trave posteriore e del montante posteriore è inclusa nel prezzo di listino.

### TERMINI DI UTILIZZO DEL PILASTRO POSTERIORE E DELLA TRAVE POSTERIORE

PROJECTION	OUT TO OUT PILLAR SIZE							
	450	500	550	600	700	750	800	900
400	A	A	A	B	B	C	C	C
500	A	A	B	B	B	C	C	C
600	A	B	B	B	B	C	C	C
BACK PILLAR BACK BEAM	A	100*100 ALU 100*150 ALU	B	100*100*3 G.S 100*150*3 G.S	C	100*100*5 G.S 100*200*5 G.S		

\* L'uso del montante posteriore e della trave dovrebbe essere a un prezzo aggiuntivo.

\* Il montaggio a pavimento del pilastro viene eseguito con flangia di 200\*200\*10 mm o ancoraggio a terra.

\* L'altezza massima è di 4 m per i montanti posteriori in alluminio e di 5 m per i pilastri posteriori in acciaio.

### TERMINI DI UTILIZZO DEL PILASTRO ANTERIORE E DELLA TRAVE

PROJECTION	DIMENSIONE DEL PILASTRO DA FUORI A OUT				
	450	550	600	650	700
400	A	A	B	B	C
500	A	A	B	B	C
600	A	A	B	C	C
F. PILLAR F. BEAM	A	100*100 ALU 100*150 ALU	B	100*100*3 G.S 100*150*3 G.S	C 100*100*5 G.S 100*200*5 G.S

\* Use of front pillar and beam should be additionally priced.

\* Il montaggio a terra del pilastro viene eseguito con una flangia di 200\*200\*10 mm o un ancoraggio a terra.

\*L'applicazione viene effettuata dietro il sistema di grondaia.

\* L'altezza massima è di 4 m per i pilastri anteriori in alluminio e di 5 m per i pilastri anteriori in acciaio.

\* Se il montante anteriore e la trave sono realizzati in acciaio, lo scarico dell'acqua viene fornito dal profilo vuoto della scatola di alluminio di 100\*100.

# L 1200 AUI AUTOPORTANTE INCLINATO

Larghezza

	250	300	350	400	450	500	550	600	650	700	750	800	850	900	950	1000	1050	1100	1150	1200	1250	1300	FS4-FS10-ALM-08	FS9-PD
<b>N.Guide.</b>	2	2	2	2	2	3	3	3	3	3	3	3	3	3	4	4	4	4	4	4	4	4	-	-
<b>F55-A</b>	40	51	60	68	79	88	98	107	118	126	137	146	156	165	176	184	195	204	214	223	234	242	-	-
<b>FS5-E</b>	56	70	82	94	109	121	135	147	162	174	189	201	215	227	242	254	268	280	295	307	322	334	-	-
<b>200</b>	6.253	6.524	6.901	7.287	7.569	8.739	9.015	9.290	9.757	10.002	10.359	10.632	10.904	11.177	12.643	12.917	13.187	13.461	13.736	13.962	14.304	14.694	1046	35
<b>250</b>	6.551	6.951	7.318	7.610	7.900	9.145	9.545	9.827	10.189	10.436	10.801	11.198	11.600	11.761	13.191	13.468	13.865	14.145	14.429	14.657	15.014	15.410	1136	42
<b>300</b>	7.013	7.452	7.865	8.197	8.532	9.879	10.316	10.641	11.041	11.326	11.735	12.172	12.613	12.817	14.357	14.675	15.116	15.436	15.757	16.021	16.417	16.853	1226	49
<b>350</b>	7.439	7.767	8.186	8.646	8.986	10.412	10.741	11.191	11.602	11.888	12.303	12.752	13.204	13.414	15.151	15.476	15.811	16.135	16.581	16.853	17.254	17.581	1314	57
<b>400</b>	7.747	8.085	8.512	8.982	9.329	10.832	11.172	11.626	12.044	12.339	12.766	13.215	13.671	13.895	15.716	16.053	16.391	16.729	17.178	17.456	17.291	18.201	1404	63
<b>450</b>	8.062	8.404	8.842	9.317	9.677	11.258	11.608	12.068	12.494	12.798	13.230	13.690	14.155	14.380	16.288	16.634	16.981	17.323	17.782	18.065	18.483	18.827	1493	70
<b>500</b>	8.370	8.725	9.167	9.653	10.018	11.680	12.035	12.506	12.942	13.249	13.689	14.157	14.631	14.862	16.859	17.211	17.562	17.910	18.380	18.669	19.094	19.444	1584	77
<b>550</b>	8.840	9.355	9.840	10.368	10.772	12.538	13.052	13.446	14.039	14.383	14.863	15.373	15.887	16.280	18.250	18.662	19.170	19.562	20.069	20.393	20.855	21.363	1673	85
<b>600</b>	9.157	9.680	10.173	10.709	11.125	12.968	13.491	13.895	14.492	14.843	15.332	15.849	16.373	16.769	18.845	19.244	19.763	20.163	20.678	21.006	21.480	21.994	1761	92

Sporgenza

FS5-A Profilo di supporto del tessuto aggiuntivo (standard)

FS5-E Profilo di supporto del tessuto aggiuntivo (3 assi)

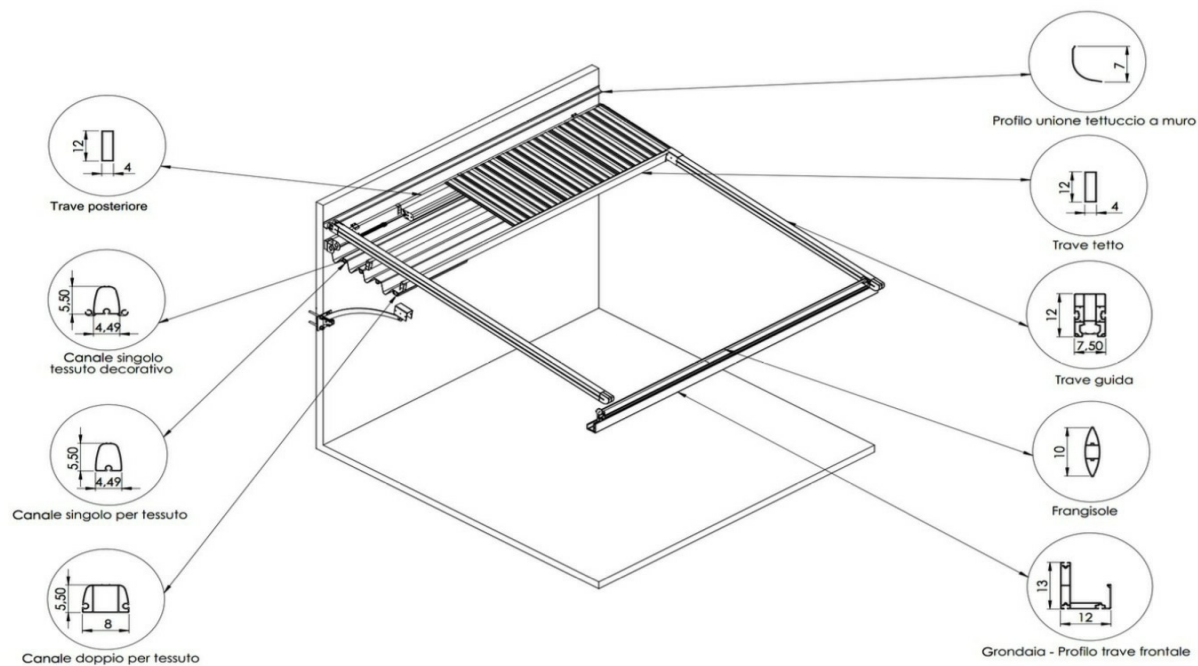
FS4-L1200 (R99) FS10-L1200 (ALM-08) Guida aggiuntiva per la serie L1200 - Al. - 75x120mm Colonna aggiuntiva per la serie L1200 - Al. 65x120mm

FS9-PD (Y55) Differenza costo per trave laterale - Al. - 50x150mm

OPTIONAL		
<b>FS8-LR Tipo di illuminazione lineare RGB</b>		
FS8-LR illuminazione lineare 2 serie RGB	cad.	301,00 €
FS8-LR illuminazione lineare 3 serie RGB	cad.	391,00 €
<b>Trasmettitori per automazioni</b>		
Trasmettitore per un modulo Dry contact	cad.	383,00 €
Trasmettitore per un max 5 moduli Dry contact RTS485	cad.	1.164,00 €
<b>FS29-1S SUNIS Sensore sole per motori sincronizzati</b>		
FS29-1S SUNIS Sensore sole per motori sincronizzati	cad.	992,00 €
<b>FS29-2S Sensore vento EOLIS RTS per motori sincronizzati</b>		
FS29-2S Sensore vento EOLIS RTS per motori sincronizzati	cad.	660,00 €
<b>FS29-3S Sensore sole e vento SOLIRIS RTS per motori sincronizzati</b>		
FS29-3S Sensore sole e vento SOLIRIS RTS	cad.	698,00 €
<b>FS29-4S Sensore Pioggia ONDEIS Per motori sincronizzati</b>		
FS29-4S Sensore Pioggia ONDEIS	cad.	942,00 €
<b>FS10 Pilastro (100x100mmAL.)</b>		
FS10 Pilastro (100x100mmAL.)	cad.	542,00 €
<b>FS15 Trave Al.-50x100mm</b>		
FS15 Trave Al.-50x100mm	cad.	284,00 €
<b>FS11 Tessuti di copertura a soffitto decorativa</b>		
FS11 Copertura a soffitto decorativa	mq	75,00 €
<b>FS10-ST5 Pilastro (St 100x100x5 mm)</b>		
FS10-ST5 Pilastro (St 100x100x5 mm)	cad.	981,00 €
<b>FS10-ST3 Pilastro (St 100x100x3 mm)</b>		
FS10-ST3 Pilastro (St 100x100x3 mm)	cad.	673,00 €
<b>FS4-L1200 (R99) FS10-L1200 (ALM-08) Guida e pilastro aggiuntivi per la serie L1200</b>		
<b>Verniciatura Tiger cl.2</b>		
Verniciatura Tiger cl.2		5,00 %
<b>FS10-L1200(ALM-08) Pilastro (65x120mmAL.)</b>		
FS10-L1200(ALM-08) Pilastro (65x120mmAL.)	cad.	203,00 €
<b>FS8-ER Tipo di illuminazione 3 assi RGB</b>		

OPTIONAL		
FS8-ER Tipo illuminazione 3 assi 2 serie RGB	cad.	346,00 €
FS8-ER Tipo illuminazione 3 assi 3 serie RGB	cad.	449,00 €
<b>FS8-L Tipo di illuminazione lineare</b>		
FS8-L 3 led Lineari	cad.	308,00 €
FS8-L 2 led Lineari	cad.	237,00 €
<b>FS29-4 Sensore Pioggia ONDEIS</b>		
FS29-4 Sensore Pioggia ONDEIS	cad.	576,00 €
<b>FS Tessuti di copertura speciali</b>		
FS26 Tipo di tessuto di copertura serie Exclusive fabric (Max 800 cm di larghezza)	mq	46,00 €
FS24 W96 Copertura per soffitto	mq	87,00 €
<b>FS8-E Tipo di illuminazione sui tre assi</b>		
FS8-E Illuminazione 3 assi 2 serie	cad.	273,00 €
FS8-E Illuminazione 3 assi 3 serie	cad.	355,00 €
<b>Colore profilo portatessuto</b>		
Ral a scelta	mq	17,00 €
<b>FS29-1 Sensore sole SUNIS</b>		
FS29-1 Sensore Sole (Sunis)	cad.	626,00 €
<b>FS29-3 Sensore sole e vento SOLIRIS RTS</b>		
FS29-3 Sensore sole e vento (SOLIRIS RTS)	cad.	331,00 €
<b>FS29-2 Sensore vento EOLIS RTS</b>		
FS29-2 Sensore Vento (EOLIS RTS)	cad.	293,00 €
<b>FS27 Profilo portatessuto 3 assi</b>		
FS27 Tipo Profilo portatessuto 3 assi	mq	14,00 €
<b>FS30 Connexoon</b>		
FS30 Connexoon	cad.	526,00 €
<b>FS8-S Tipo di illuminazione a spot</b>		
FS8-S 3 spot Led	cad.	201,00 €
FS8-S 2 spot Led	cad.	166,00 €
FS8-S 4 spot Led	cad.	237,00 €

# L 1200 AIS ADDOSSATO INCLINATO A STAFFE



Larghezza

	250	300	350	400	450
<b>N.Guide</b>	2	2	2	2	2
<b>200</b>	5.184	5.439	5.800	6.168	6.431
<b>250</b>	5.400	5.780	6.135	6.410	6.676
<b>300</b>	5.778	6.159	6.603	6.917	7.232
<b>350</b>	6.125	6.434	6.841	7.291	7.612
<b>400</b>	6.347	6.669	7.078	7.536	7.872

Sporgenza

**Verniciatura Tiger cl.2**

Verniciatura Tiger cl.2		5,00 %
-------------------------	--	--------

**FS8-ER Tipo di illuminazione 3 assi RGB**

FS8-ER Tipo illuminazione 3 assi 2 serie RGB	cad.	346,00 €
--	------	----------

FS8-ER Tipo illuminazione 3 assi 3 serie RGB	cad.	449,00 €
--	------	----------

**FS8-LR Tipo di illuminazione lineare RGB**

FS8-LR illuminazione lineare 2 serie RGB	cad.	301,00 €
--	------	----------

FS8-LR illuminazione lineare 3 serie RGB	cad.	391,00 €
--	------	----------

**FS8-L Tipo di illuminazione lineare**

FS8-L 3 led Lineari	cad.	308,00 €
---------------------	------	----------

FS8-L 2 led Lineari	cad.	237,00 €
---------------------	------	----------

**FS29-4 Sensore Pioggia ONDEIS**

FS29-4 Sensore Pioggia ONDEIS	cad.	576,00 €
-------------------------------	------	----------

**FS Tessuti di copertura speciali**

FS26 Tipo di tessuto di copertura serie Exclusive fabric (Max 800 cm di larghezza)	mq	46,00 €
--	----	---------

FS11 Copertura del soffitto deco'	mq	75,00 €
-----------------------------------	----	---------

FS24 W96 Copertura per soffitto	mq	87,00 €
---------------------------------	----	---------

**FS8-E Tipo di illuminazione sui tre assi**

FS8-E Illuminazione 3 assi 2 serie	cad.	273,00 €
------------------------------------	------	----------

FS8-E Illuminazione 3 assi 3 serie	cad.	355,00 €
------------------------------------	------	----------

**Colore profilo portatessuto**

Ral a scelta	mq	17,00 €
--------------	----	---------

**FS27 Profilo portatessuto 3 assi**

FS27 Tipo Profilo portatessuto 3 assi	mq	14,00 €
---------------------------------------	----	---------

**FS30 Connexoon**

FS30 Connexoon	cad.	526,00 €
----------------	------	----------

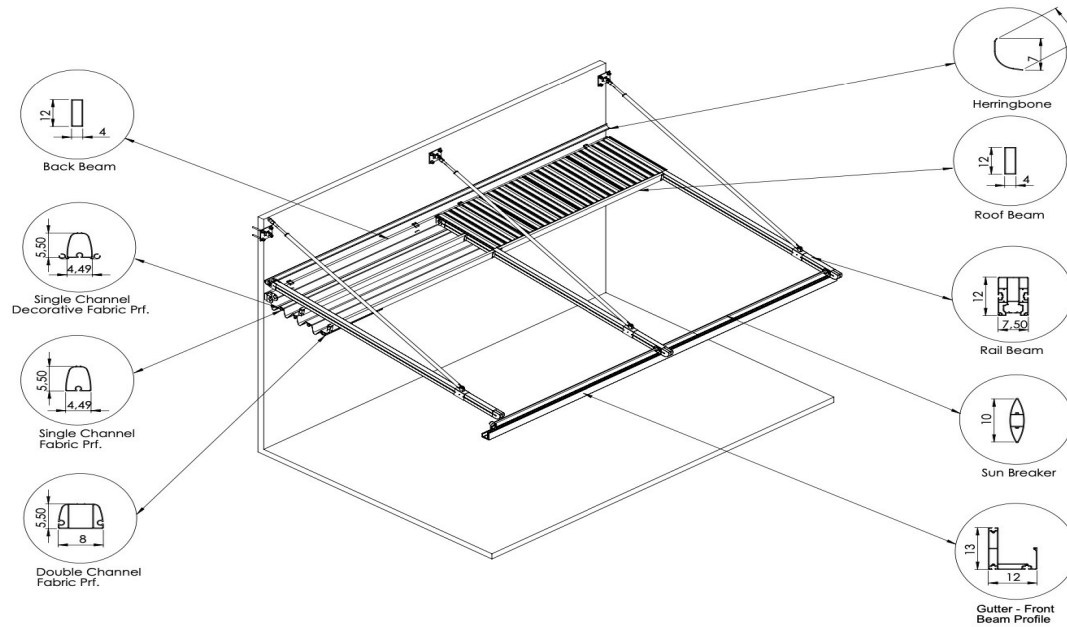
**FS8-S Tipo di illuminazione a spot**

FS8-S 3 spot Led	cad.	201,00 €
------------------	------	----------

FS8-S 2 spot Led	cad.	166,00 €
------------------	------	----------

FS8-S 4 spot Led	cad.	237,00 €
------------------	------	----------

# L 1200 AIT ADDOSSATO INCLINATO CON TIRANTI



Larghezza

	250	300	350	400	450	500	550	600	650	700	750	800	850	900	950	1000	1050	1100	1150	1200	1250	1300
<b>N.guide.</b>	2	2	2	2	2	3	3	3	3	3	3	3	3	3	4	4	4	4	4	4	4	4
<b>200</b>	5.206	5.462	5.827	6.199	6.466	7.307	7.567	7.827	8.283	8.506	8.855	9.109	9.366	9.623	10.772	11.026	11.280	11.541	11.796	12.001	12.330	12.708
<b>250</b>	5.423	5.810	6.166	6.439	6.711	7.635	8.019	8.290	8.638	8.866	9.218	9.603	9.988	10.132	11.242	11.506	11.890	12.155	12.415	12.631	12.968	13.353
<b>300</b>	5.804	6.238	6.636	6.953	7.271	8.300	8.727	9.032	9.423	9.690	10.088	10.515	10.943	11.125	12.351	12.660	13.085	13.387	13.696	13.941	14.324	14.749
<b>350</b>	11.064	6.469	6.874	7.326	7.647	8.757	9.068	9.507	9.907	10.178	10.583	11.019	11.459	11.648	13.075	13.387	13.706	14.016	14.451	14.708	15.094	15.403
<b>400</b>	6.380	6.703	7.114	7.574	7.904	9.093	9.423	9.863	10.269	10.548	10.960	11.404	11.849	12.048	13.567	13.886	14.210	14.532	14.971	15.232	15.629	15.945
<b>450</b>	6.609	6.939	7.364	7.830	8.173	9.438	9.773	10.227	10.640	10.925	11.350	11.796	12.249	12.456	14.064	14.395	14.724	15.055	15.506	15.771	16.174	16.499
<b>500</b>	6.835	7.174	7.604	8.080	8.429	9.785	10.126	10.587	11.011	11.298	11.727	12.184	12.648	12.864	14.560	14.893	15.232	15.569	16.028	16.297	16.713	17.049
<b>550</b>	7.059	7.407	7.848	8.335	8.689	10.126	10.475	10.943	11.376	11.672	12.110	12.574	13.047	13.269	15.050	15.393	15.741	16.086	16.552	16.832	17.248	17.594
<b>600</b>	7.288	7.642	8.094	8.513	8.952	10.472	10.821	11.298	11.745	12.045	12.488	12.962	13.446	13.676	15.548	15.899	16.253	16.601	17.076	17.362	17.790	18.145

Sporgenza

**Verniciatura Tiger cl.2**

Verniciatura Tiger cl.2		5,00 %
-------------------------	--	--------

**FS8-ER Tipo di illuminazione 3 assi RGB**

FS8-ER Tipo illuminazione 3 assi 2 serie RGB	cad.	346,00 €
--	------	----------

FS8-ER Tipo illuminazione 3 assi 3 serie RGB	cad.	449,00 €
--	------	----------

**FS8-LR Tipo di illuminazione lineare RGB**

FS8-LR illuminazione lineare 2 serie RGB	cad.	301,00 €
--	------	----------

FS8-LR illuminazione lineare 3 serie RGB	cad.	391,00 €
--	------	----------

**FS8-L Tipo di illuminazione lineare**

FS8-L 3 led Lineari	cad.	308,00 €
---------------------	------	----------

FS8-L 2 led Lineari	cad.	237,00 €
---------------------	------	----------

**FS29-4 Sensore Pioggia ONDEIS**

FS29-4 Sensore Pioggia ONDEIS	cad.	576,00 €
-------------------------------	------	----------

**FS Tessuti di copertura speciali**

FS26 Tipo di tessuto di copertura serie Exclusive fabric (Max 800 cm di larghezza)	mq	46,00 €
--	----	---------

FS11 Copertura del soffitto deco'	mq	75,00 €
-----------------------------------	----	---------

FS24 W96 Copertura per soffitto	mq	87,00 €
---------------------------------	----	---------

**FS8-E Tipo di illuminazione sui tre assi**

FS8-E Illuminazione 3 assi 2 serie	cad.	273,00 €
------------------------------------	------	----------

FS8-E Illuminazione 3 assi 3 serie	cad.	355,00 €
------------------------------------	------	----------

**Colore profilo portatessuto**

Ral a scelta	mq	17,00 €
--------------	----	---------

**FS27 Profilo portatessuto 3 assi**

FS27 Tipo Profilo portatessuto 3 assi	mq	14,00 €
---------------------------------------	----	---------

**FS30 Connexoon**

FS30 Connexoon	cad.	526,00 €
----------------	------	----------

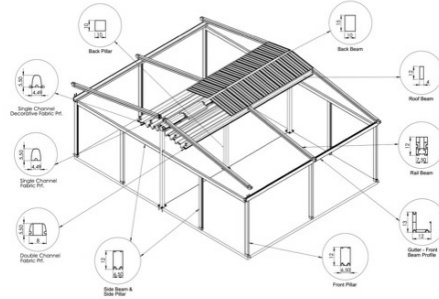
**FS8-S Tipo di illuminazione a spot**

FS8-S 3 spot Led	cad.	201,00 €
------------------	------	----------

FS8-S 2 spot Led	cad.	166,00 €
------------------	------	----------

FS8-S 4 spot Led	cad.	237,00 €
------------------	------	----------

# L 1200 AUI2 AUTOPORTANTE INCLINATO 2 CAMPATE



Larghezza

	250	300	350	400	450	500	550	600	650	700	750	800	850	900	950	1000	1050	1100	1150	1200	1250	1300	
<b>N.guide.</b>	2	2	2	2	2	3	3	3	3	3	3	3	3	3	4	4	4	4	4	4	4	4	4
<b>400</b>	8.892	9.309	9.850	10.444	12.005	12.627	13.057	13.631	14.155	14.519	15.030	15.603	17.595	18.009	18.625	19.042	19.462	19.875	20.452	20.788	21.300	26.909	
<b>450</b>	9.198	9.627	10.178	10.788	12.455	13.090	13.524	14.109	14.646	15.026	15.544	16.127	18.236	18.660	19.285	19.713	20.141	20.566	21.156	21.494	22.019	22.446	
<b>500</b>	9.502	9.942	10.505	11.123	12.899	13.544	13.986	14.588	15.135	15.513	16.048	16.642	18.869	19.304	19.936	20.375	20.814	21.252	21.849	22.198	22.735	23.172	
<b>550</b>	10.020	10.681	11.299	11.978	13.891	14.594	15.251	15.746	16.507	16.938	17.527	18.174	20.484	20.998	21.711	22.226	22.881	23.369	24.018	24.416	25.008	25.656	
<b>600</b>	10.334	11.005	11.635	12.322	14.344	15.059	15.729	16.235	17.001	17.446	18.043	18.702	21.198	21.700	22.400	22.905	23.564	24.065	24.725	25.129	25.733	26.390	
<b>650</b>	10.638	11.320	11.965	12.662	14.789	15.515	16.200	16.714	17.494	17.872	18.474	19.150	21.828	22.345	23.056	23.570	24.163	24.755	25.425	25.838	26.449	27.121	
<b>700</b>	10.943	11.638	12.290	13.002	15.242	16.498	16.665	17.193	17.988	18.369	18.985	19.663	22.475	22.996	23.715	24.240	25.441	25.443	26.128	26.543	27.171	27.849	
<b>750</b>	11.252	11.957	12.616	13.340	15.691	16.441	17.137	17.672	18.480	18.869	19.493	20.184	23.112	23.647	24.375	24.908	25.603	26.137	26.833	27.253	27.891	28.580	
<b>800</b>	11.659	12.384	13.061	13.798	16.286	17.048	17.766	18.319	19.146	19.541	20.181	20.893	23.965	24.516	25.260	25.812	26.523	27.075	27.780	28.222	28.870	29.575	
<b>850</b>	13.782	14.440	15.282	16.211	16.880	19.577	20.235	21.133	21.949	22.508	23.253	24.149	25.048	25.448	28.827	29.470	30.121	30.765	31.664	32.177	32.979	33.623	
<b>900</b>	14.025	14.696	15.546	16.484	17.162	19.942	20.609	21.516	22.343	22.908	23.661	24.563	25.471	25.876	29.347	30.000	30.659	31.317	32.218	32.736	33.548	34.202	
<b>950</b>	14.275	14.953	15.808	16.751	17.438	20.308	20.979	21.891	22.723	23.302	24.061	24.971	25.891	26.305	29.860	30.531	31.193	31.853	32.762	33.293	34.113	34.771	
<b>1000</b>	14.514	15.200	16.068	17.023	17.722	20.670	21.346	22.270	23.112	23.697	24.463	25.382	26.312	26.736	30.383	31.051	31.725	32.393	33.308	33.847	34.673	35.346	
<b>1050</b>	14.923	15.785	16.692	17.693	18.436	21.494	22.338	23.178	24.193	24.809	25.621	26.584	27.553	28.139	31.773	32.500	33.339	34.054	35.013	35.587	36.456	37.288	
<b>1100</b>	15.339	16.366	17.317	18.366	19.150	22.319	23.327	24.091	25.268	25.926	26.780	27.783	28.799	29.557	33.157	33.955	34.960	35.712	36.717	37.322	38.236	39.233	
<b>1150</b>	15.590	16.627	17.586	18.639	19.434	22.684	23.705	24.479	25.666	26.327	27.190	28.204	29.229	29.989	33.699	34.483	35.498	36.262	37.273	37.886	38.806	39.813	
<b>1200</b>	15.838	16.883	17.857	18.917	19.720	23.056	24.089	24.867	26.058	26.726	27.599	28.620	29.654	30.423	34.248	35.015	36.039	36.813	37.833	38.451	39.378	40.395	

Sporgenza

**Verniciatura Tiger cl.2**

Verniciatura Tiger cl.2		5,00 %
-------------------------	--	--------

**FS8-ER Tipo di illuminazione 3 assi RGB**

FS8-ER Tipo illuminazione 3 assi 2 serie RGB	cad.	346,00 €
--	------	----------

FS8-ER Tipo illuminazione 3 assi 3 serie RGB	cad.	449,00 €
--	------	----------

**FS8-LR Tipo di illuminazione lineare RGB**

FS8-LR illuminazione lineare 2 serie RGB	cad.	301,00 €
--	------	----------

FS8-LR illuminazione lineare 3 serie RGB	cad.	391,00 €
--	------	----------

**FS8-L Tipo di illuminazione lineare**

FS8-L 3 led Lineari	cad.	308,00 €
---------------------	------	----------

FS8-L 2 led Lineari	cad.	237,00 €
---------------------	------	----------

**FS29-4 Sensore Pioggia ONDEIS**

FS29-4 Sensore Pioggia ONDEIS	cad.	576,00 €
-------------------------------	------	----------

**FS Tessuti di copertura speciali**

FS26 Tipo di tessuto di copertura serie Exclusive fabric (Max 800 cm di larghezza)	mq	46,00 €
--	----	---------

FS11 Copertura del soffitto deco'	mq	75,00 €
-----------------------------------	----	---------

FS24 W96 Copertura per soffitto	mq	87,00 €
---------------------------------	----	---------

**FS8-E Tipo di illuminazione sui tre assi**

FS8-E Illuminazione 3 assi 2 serie	cad.	273,00 €
------------------------------------	------	----------

FS8-E Illuminazione 3 assi 3 serie	cad.	355,00 €
------------------------------------	------	----------

**Colore profilo portatessuto**

Ral a scelta	mq	17,00 €
--------------	----	---------

**FS27 Profilo portatessuto 3 assi**

FS27 Tipo Profilo portatessuto 3 assi	mq	14,00 €
---------------------------------------	----	---------

**FS30 Connexoon**

FS30 Connexoon	cad.	526,00 €
----------------	------	----------

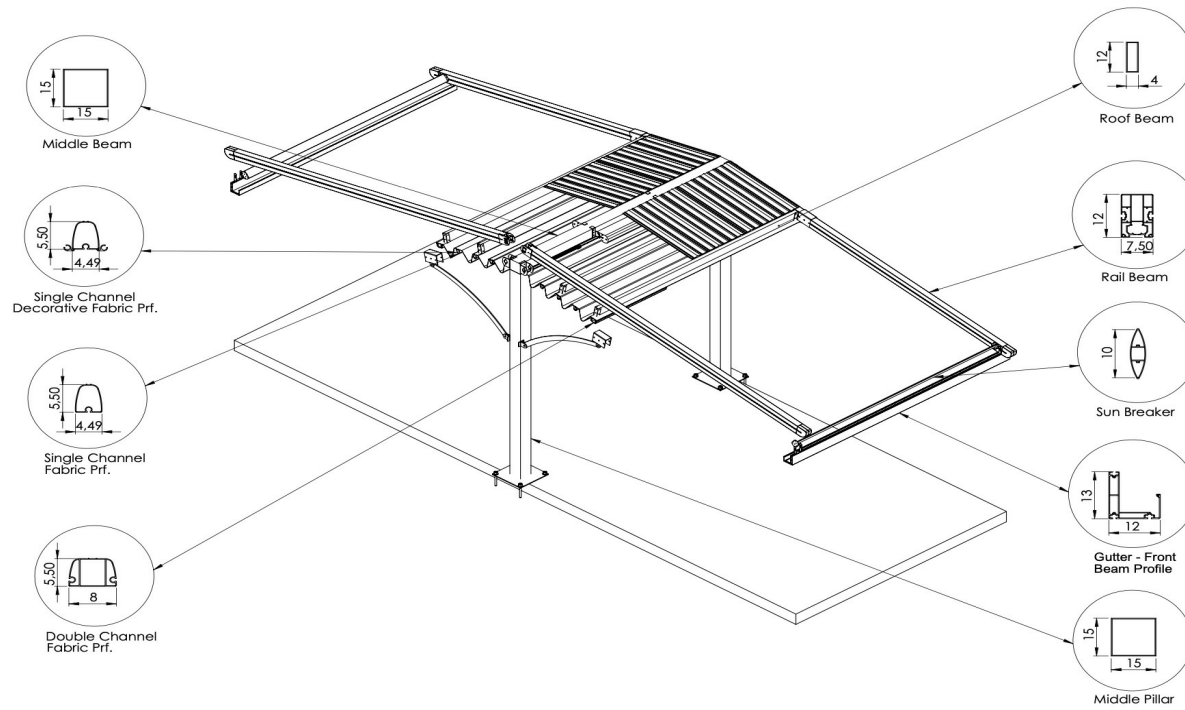
**FS8-S Tipo di illuminazione a spot**

FS8-S 3 spot Led	cad.	201,00 €
------------------	------	----------

FS8-S 2 spot Led	cad.	166,00 €
------------------	------	----------

FS8-S 4 spot Led	cad.	237,00 €
------------------	------	----------

# L 1200 AUIS2 AUTOPORTANTE INCLINATO A STAFFE 2 CAMPATE



Larghezza

	250	300	350	400	450
<b>N.Guide</b>	2	2	2	2	2
<b>400</b>	9.084	9.504	10.045	10.643	11.076
<b>450</b>	9.385	9.817	10.371	10.976	11.420
<b>500</b>	9.678	10.126	10.681	11.305	11.759
<b>550</b>	10.193	10.861	11.470	12.152	12.662
<b>600</b>	10.503	11.169	11.802	12.490	13.012
<b>650</b>	10.796	11.482	12.125	12.819	13.353
<b>700</b>	11.095	11.790	12.441	13.151	13.696
<b>750</b>	11.394	12.101	12.760	13.478	14.036
<b>800</b>	11.796	12.519	13.197	13.935	14.504

**Verniciatura Tiger cl.2**

Verniciatura Tiger cl.2		5,00 %
-------------------------	--	--------

**FS8-ER Tipo di illuminazione 3 assi RGB**

FS8-ER Tipo illuminazione 3 assi 2 serie RGB	cad.	346,00 €
--	------	----------

FS8-ER Tipo illuminazione 3 assi 3 serie RGB	cad.	449,00 €
--	------	----------

**FS8-LR Tipo di illuminazione lineare RGB**

FS8-LR illuminazione lineare 2 serie RGB	cad.	301,00 €
--	------	----------

FS8-LR illuminazione lineare 3 serie RGB	cad.	391,00 €
--	------	----------

**FS8-L Tipo di illuminazione lineare**

FS8-L 3 led Lineari	cad.	308,00 €
---------------------	------	----------

FS8-L 2 led Lineari	cad.	237,00 €
---------------------	------	----------

**FS29-4 Sensore Pioggia ONDEIS**

FS29-4 Sensore Pioggia ONDEIS	cad.	576,00 €
-------------------------------	------	----------

**FS Tessuti di copertura speciali**

FS26 Tipo di tessuto di copertura serie Exclusive fabric (Max 800 cm di larghezza)	mq	46,00 €
--	----	---------

FS11 Copertura del soffitto deco'	mq	75,00 €
-----------------------------------	----	---------

FS24 W96 Copertura per soffitto	mq	87,00 €
---------------------------------	----	---------

**FS8-E Tipo di illuminazione sui tre assi**

FS8-E Illuminazione 3 assi 2 serie	cad.	273,00 €
------------------------------------	------	----------

FS8-E Illuminazione 3 assi 3 serie	cad.	355,00 €
------------------------------------	------	----------

**Colore profilo portatessuto**

Ral a scelta	mq	17,00 €
--------------	----	---------

**FS27 Profilo portatessuto 3 assi**

FS27 Tipo Profilo portatessuto 3 assi	mq	14,00 €
---------------------------------------	----	---------

**FS30 Connexoon**

FS30 Connexoon	cad.	526,00 €
----------------	------	----------

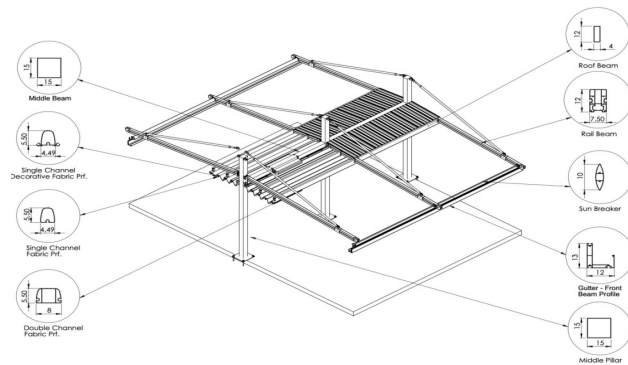
**FS8-S Tipo di illuminazione a spot**

FS8-S 3 spot Led	cad.	201,00 €
------------------	------	----------

FS8-S 2 spot Led	cad.	166,00 €
------------------	------	----------

FS8-S 4 spot Led	cad.	237,00 €
------------------	------	----------

# L 1200 AUIT2 AUTOPORTANTE INCLINATO CON TIRANTI 2 CAMPATE



Larghezza

	250	300	350	400	450	500	550	600	650	700	750	800	850	900	950	1000	1050	1100	1150	1200	1250	1300
<b>N.Guide.</b>	2	2	2	2	2	3	3	3	3	3	3	3	3	3	4	4	4	4	4	4	4	4
<b>400</b>	8.658	9.059	9.565	10.132	10.540	12.398	12.796	13.340	13.841	14.183	14.668	15.211	15.757	16.001	18.307	18.702	19.098	19.491	20.031	20.347	20.841	21.232
<b>450</b>	8.946	9.351	9.870	10.448	10.865	12.827	13.238	13.793	14.298	14.650	15.145	15.696	16.255	16.507	18.922	19.328	19.734	20.136	20.688	21.013	21.513	21.912
<b>500</b>	9.224	9.641	10.175	10.759	11.188	13.253	13.666	14.232	14.751	15.115	15.6148	16.179	16.749	17.007	19.537	19.949	20.362	20.775	21.337	21.669	22.181	22.593
<b>550</b>	9.705	10.333	10.916	11.556	12.042	14.232	14.853	15.322	16.045	16.452	17.004	17.618	18.242	18.705	21.200	21.689	22.309	22.774	23.389	23.759	24.318	24.932
<b>600</b>	9.995	10.634	11.229	11.879	12.368	14.668	15.302	15.776	16.507	16.922	17.489	18.112	18.743	19.217	21.844	22.321	22.948	23.421	24.049	24.428	25.001	25.621
<b>650</b>	10.275	10.925	11.529	12.190	12.698	15.090	15.735	16.223	16.962	17.320	17.890	18.525	19.158	19.644	22.461	22.948	23.506	24.064	24.702	25.093	25.668	26.303
<b>700</b>	10.557	11.216	11.834	12.506	13.016	15.520	16.169	16.668	17.420	17.784	18.361	19.010	19.661	20.151	23.078	23.574	24.216	24.714	25.359	25.749	26.344	26.985
<b>750</b>	10.839	11.508	12.133	12.815	13.340	15.945	16.608	17.117	17.881	18.248	18.838	19.491	20.151	20.651	23.697	24.199	24.854	25.361	26.001	26.415	27.016	27.667
<b>800</b>	11.219	11.908	12.550	13.243	13.784	16.520	17.195	17.714	18.499	18.880	19.478	20.151	20.823	21.339	24.524	25.046	25.716	26.235	30.565	27.320	27.933	28.602
<b>850</b>	13.217	13.844	14.640	15.515	16.153	18.902	19.521	20.369	21.144	21.673	22.378	23.224	24.076	24.454	27.883	28.496	29.114	29.724	31.084	31.058	31.815	32.422
<b>900</b>	13.446	14.079	14.884	15.768	16.411	19.240	19.870	20.725	21.510	22.039	22.761	23.609	24.464	24.851	28.370	28.990	29.611	30.233	31.595	31.578	32.340	32.960
<b>950</b>	13.666	14.310	15.117	16.014	16.666	19.577	20.212	21.071	21.867	22.404	23.129	23.987	24.856	25.246	28.850	29.482	30.111	30.738	28.819	32.098	32.871	33.494
<b>1000</b>	13.892	14.539	15.360	16.263	16.918	19.910	20.550	21.426	22.222	22.770	23.498	24.366	25.246	25.641	29.330	29.968	30.605	31.236	32.104	32.611	33.392	34.026
<b>1050</b>	14.109	14.768	15.598	16.507	17.177	20.247	20.893	21.772	22.583	23.133	23.872	24.751	25.635	26.043	29.815	30.456	31.100	31.738	32.614	33.130	33.922	34.563
<b>1100</b>	14.336	15.000	15.833	16.754	17.432	20.587	21.235	22.122	22.945	23.498	24.245	25.126	26.026	26.436	30.294	30.949	31.599	32.239	33.125	33.648	34.446	35.094
<b>1150</b>	14.560	15.232	16.072	16.999	17.687	20.917	21.575	22.468	23.305	23.864	24.614	25.504	26.415	26.829	30.775	31.432	32.098	32.743	33.635	34.168	34.973	35.627
<b>1200</b>	14.780	15.463	16.312	17.248	17.942	21.256	21.917	22.820	23.663	24.227	24.986	25.886	26.808	27.223	31.255	31.924	32.591	33.245	34.146	34.687	35.497	36.160

**Verniciatura Tiger cl.2**

Verniciatura Tiger cl.2		5,00 %
-------------------------	--	--------

**FS8-ER Tipo di illuminazione 3 assi RGB**

FS8-ER Tipo illuminazione 3 assi 2 serie RGB	cad.	346,00 €
--	------	----------

FS8-ER Tipo illuminazione 3 assi 3 serie RGB	cad.	449,00 €
--	------	----------

**FS8-LR Tipo di illuminazione lineare RGB**

FS8-LR illuminazione lineare 2 serie RGB	cad.	301,00 €
--	------	----------

FS8-LR illuminazione lineare 3 serie RGB	cad.	391,00 €
--	------	----------

**FS8-L Tipo di illuminazione lineare**

FS8-L 3 led Lineari	cad.	308,00 €
---------------------	------	----------

FS8-L 2 led Lineari	cad.	237,00 €
---------------------	------	----------

**FS29-4 Sensore Pioggia ONDEIS**

FS29-4 Sensore Pioggia ONDEIS	cad.	576,00 €
-------------------------------	------	----------

**FS Tessuti di copertura speciali**

FS26 Tipo di tessuto di copertura serie Exclusive fabric (Max 800 cm di larghezza)	mq	46,00 €
--	----	---------

FS11 Copertura del soffitto deco'	mq	75,00 €
-----------------------------------	----	---------

FS24 W96 Copertura per soffitto	mq	87,00 €
---------------------------------	----	---------

**FS8-E Tipo di illuminazione sui tre assi**

FS8-E Illuminazione 3 assi 2 serie	cad.	273,00 €
------------------------------------	------	----------

FS8-E Illuminazione 3 assi 3 serie	cad.	355,00 €
------------------------------------	------	----------

**Colore profilo portatessuto**

Ral a scelta	mq	17,00 €
--------------	----	---------

**FS27 Profilo portatessuto 3 assi**

FS27 Tipo Profilo portatessuto 3 assi	mq	14,00 €
---------------------------------------	----	---------

**FS30 Connexoon**

FS30 Connexoon	cad.	526,00 €
----------------	------	----------

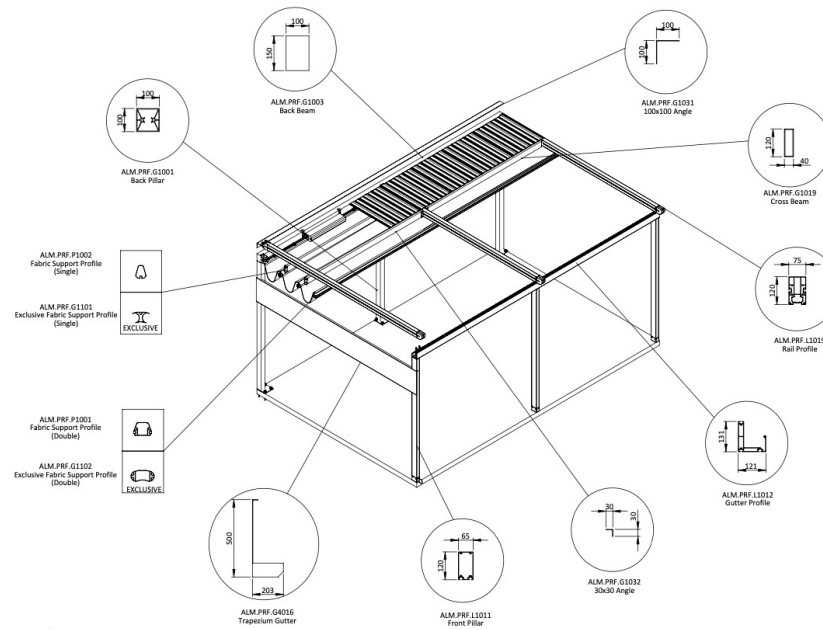
**FS8-S Tipo di illuminazione a spot**

FS8-S 3 spot Led	cad.	201,00 €
------------------	------	----------

FS8-S 2 spot Led	cad.	166,00 €
------------------	------	----------

FS8-S 4 spot Led	cad.	237,00 €
------------------	------	----------

# L 1200 AUI AUTOPORTANTE PIANO



Larghezza

	250	300	350	400	450	500	550	600	650	700	750	800
<b>N.Guide.</b>	2	2	2	2	2	3	3	3	3	3	3	3
<b>200</b>	6.196	6.464	6.837	7.219	7.498	8.658	8.931	9.204	9.666	9.909	10.262	10.533
<b>250</b>	6.490	6.885	7.251	7.539	7.827	9.062	9.456	9.736	10.093	10.338	10.702	11.095
<b>300</b>	6.947	7.384	7.793	8.121	8.453	9.787	10.220	10.542	10.940	11.221	11.626	12.059
<b>350</b>	7.371	7.696	8.111	8.566	8.903	10.316	10.641	11.087	11.494	11.778	12.190	12.633
<b>400</b>	7.676	8.010	8.433	8.899	9.244	10.732	11.067	11.518	11.932	12.226	12.648	13.093
<b>450</b>	7.989	8.326	8.759	9.231	9.587	11.154	11.500	11.958	12.379	12.679	13.108	13.563
<b>500</b>	8.293	8.644	9.081	9.564	9.926	11.572	11.924	12.390	12.822	13.126	13.562	14.024
<b>550</b>	8.758	9.268	9.748	10.273	10.674	12.424	12.931	13.321	13.909	14.250	14.725	15.230
<b>600</b>	9.072	9.590	10.079	10.611	11.022	12.848	13.366	13.767	14.359	14.706	15.189	15.701

**Verniciatura Tiger cl.2**

Verniciatura Tiger cl.2		5,00 %
-------------------------	--	--------

**FS8-ER Tipo di illuminazione 3 assi RGB**

FS8-ER Tipo illuminazione 3 assi 2 serie RGB	cad.	346,00 €
--	------	----------

FS8-ER Tipo illuminazione 3 assi 3 serie RGB	cad.	449,00 €
--	------	----------

**FS8-LR Tipo di illuminazione lineare RGB**

FS8-LR illuminazione lineare 2 serie RGB	cad.	301,00 €
--	------	----------

FS8-LR illuminazione lineare 3 serie RGB	cad.	391,00 €
--	------	----------

**FS8-L Tipo di illuminazione lineare**

FS8-L 3 led Lineari	cad.	308,00 €
---------------------	------	----------

FS8-L 2 led Lineari	cad.	237,00 €
---------------------	------	----------

**FS29-4 Sensore Pioggia ONDEIS**

FS29-4 Sensore Pioggia ONDEIS	cad.	576,00 €
-------------------------------	------	----------

**FS Tessuti di copertura speciali**

FS26 Tipo di tessuto di copertura serie Exclusive fabric (Max 800 cm di larghezza)	mq	46,00 €
--	----	---------

FS11 Copertura del soffitto deco'	mq	75,00 €
-----------------------------------	----	---------

FS24 W96 Copertura per soffitto	mq	87,00 €
---------------------------------	----	---------

**FS8-E Tipo di illuminazione sui tre assi**

FS8-E Illuminazione 3 assi 2 serie	cad.	273,00 €
------------------------------------	------	----------

FS8-E Illuminazione 3 assi 3 serie	cad.	355,00 €
------------------------------------	------	----------

**Colore profilo portatessuto**

Ral a scelta	mq	17,00 €
--------------	----	---------

**FS27 Profilo portatessuto 3 assi**

FS27 Tipo Profilo portatessuto 3 assi	mq	14,00 €
---------------------------------------	----	---------

**FS30 Connexoon**

FS30 Connexoon	cad.	526,00 €
----------------	------	----------

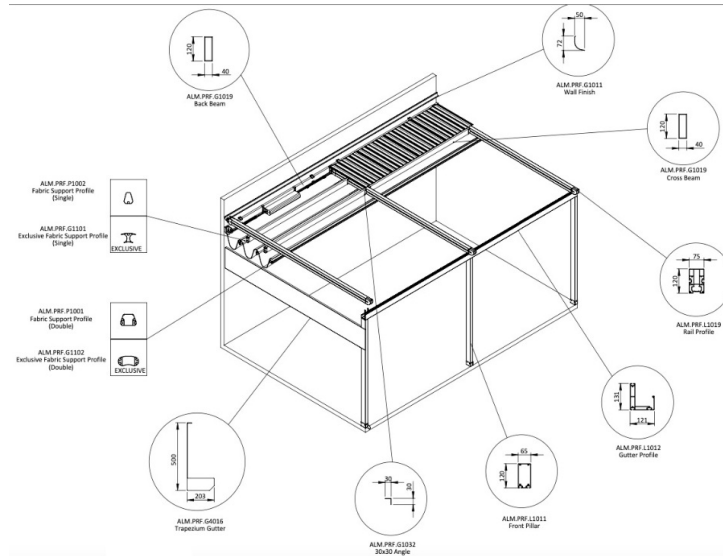
**FS8-S Tipo di illuminazione a spot**

FS8-S 3 spot Led	cad.	201,00 €
------------------	------	----------

FS8-S 2 spot Led	cad.	166,00 €
------------------	------	----------

FS8-S 4 spot Led	cad.	237,00 €
------------------	------	----------

# L 1200 AP ADDOSSATO PIANO



Larghezza

	250	300	350	400	450	500	550	600	650	700	750	800
<b>N.Guide.</b>	2	2	2	2	3	3	3	3	3	3	3	3
<b>200</b>	5.061	5.350	5.735	6.132	6.965	7.256	7.546	7.837	8.310	8.568	8.938	9.227
<b>250</b>	5.334	5.417	5.747	6.001	6.251	7.109	7.467	7.710	8.035	8.250	8.576	8.929
<b>300</b>	5.760	5.822	6.185	6.485	6.777	7.734	8.126	8.413	8.773	9.017	9.385	9.779
<b>350</b>	6.152	6.040	6.416	6.837	7.136	8.163	8.456	8.859	9.228	9.478	9.851	10.256
<b>400</b>	6.432	6.261	6.648	7.071	7.379	8.483	8.782	9.193	9.568	9.829	10.210	10.620
<b>450</b>	6.717	6.490	6.883	7.316	7.637	8.812	9.120	9.541	9.922	10.185	10.575	10.992
<b>500</b>	7.000	6.714	7.115	7.558	7.883	9.136	9.450	9.878	10.267	10.538	10.936	11.359
<b>550</b>	7.434	7.243	7.683	8.164	8.525	9.880	10.343	10.699	11.239	11.546	11.978	12.445
<b>600</b>	7.723	7.478	7.925	8.407	8.782	10.210	10.689	11.049	11.595	11.902	12.349	12.825

Sporgenza

**Verniciatura Tiger cl.2**

Verniciatura Tiger cl.2		5,00 %
-------------------------	--	--------

**FS8-ER Tipo di illuminazione 3 assi RGB**

FS8-ER Tipo illuminazione 3 assi 2 serie RGB	cad.	324,00 €
--	------	----------

FS8-ER Tipo illuminazione 3 assi 3 serie RGB	cad.	420,00 €
--	------	----------

**FS8-LR Tipo di illuminazione lineare RGB**

FS8-LR illuminazione lineare 2 serie RGB	cad.	282,00 €
--	------	----------

FS8-LR illuminazione lineare 3 serie RGB	cad.	366,00 €
--	------	----------

**FS8-L Tipo di illuminazione lineare**

FS8-L 3 led Lineari	cad.	288,00 €
---------------------	------	----------

FS8-L 2 led Lineari	cad.	222,00 €
---------------------	------	----------

**FS29-4 Sensore Pioggia ONDEIS**

FS29-4 Sensore Pioggia ONDEIS	cad.	539,00 €
-------------------------------	------	----------

**FS Tessuti di copertura speciali**

FS26 Tipo di tessuto di copertura serie Exclusive fabric (Max 800 cm di larghezza)	mq	43,00 €
--	----	---------

FS11 Copertura del soffitto deco'	mq	70,00 €
-----------------------------------	----	---------

FS24 W96 Copertura per soffitto	mq	81,00 €
---------------------------------	----	---------

**FS8-E Tipo di illuminazione sui tre assi**

FS8-E Illuminazione 3 assi 2 serie	cad.	255,00 €
------------------------------------	------	----------

FS8-E Illuminazione 3 assi 3 serie	cad.	332,00 €
------------------------------------	------	----------

**Colore profilo portatessuto**

Ral a scelta	mq	16,00 €
--------------	----	---------

**FS27 Profilo portatessuto 3 assi**

FS27 Tipo Profilo portatessuto 3 assi	mq	13,00 €
---------------------------------------	----	---------

**FS30 Connexoon**

FS30 Connexoon	cad.	492,00 €
----------------	------	----------

**FS8-S Tipo di illuminazione a spot**

FS8-S 3 spot Led	cad.	188,00 €
------------------	------	----------

FS8-S 2 spot Led	cad.	155,00 €
------------------	------	----------

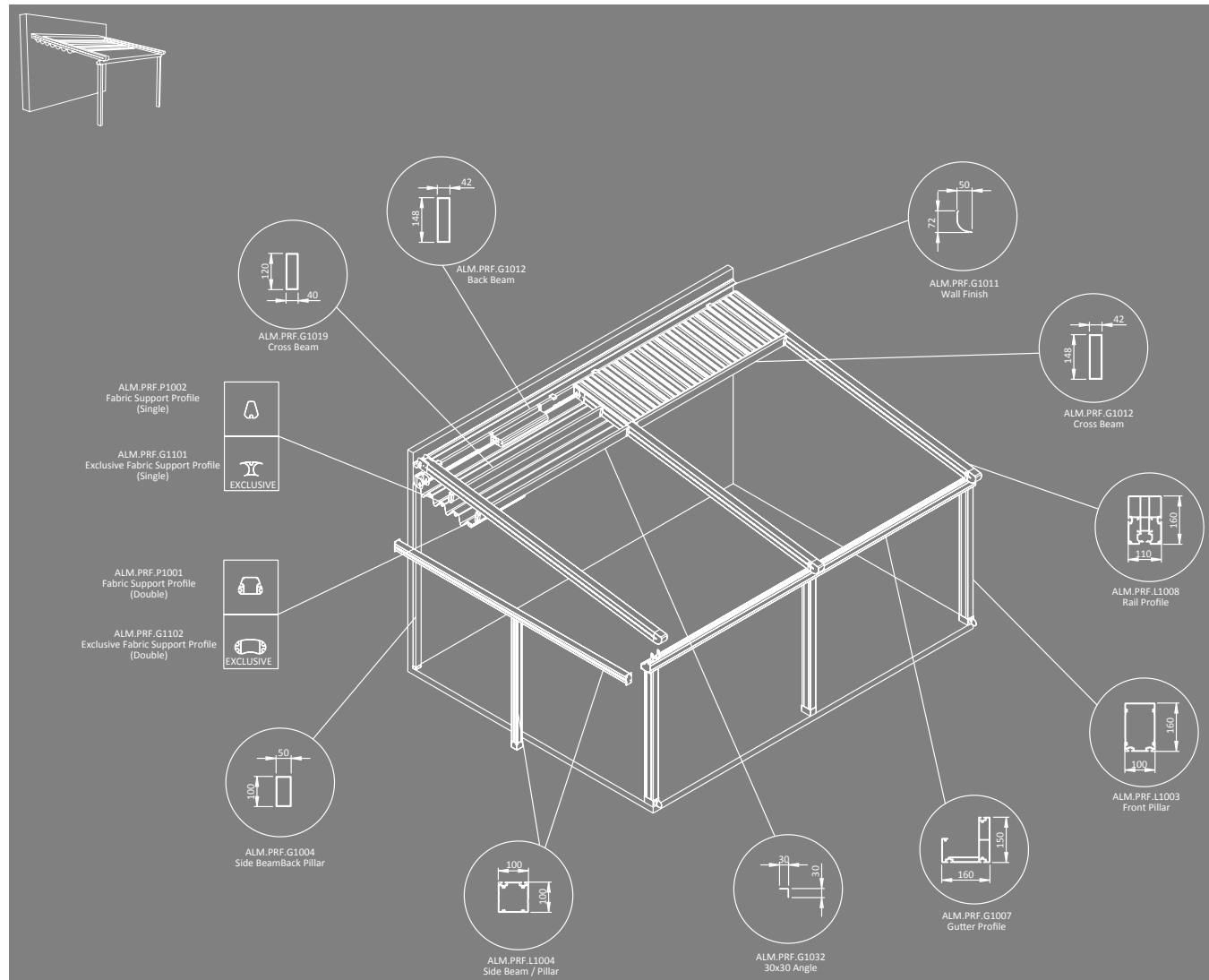
FS8-S 4 spot Led	cad.	222,00 €
------------------	------	----------

# L1600AI

## NOTE:

1. Qualsiasi trave laterale non è inclusa nel prezzo.
2. Se la trave laterale viene utilizzata e la proiezione è maggiore di 700 cm, è necessario aggiungere anche un montante della trave laterale alla guida. Il prezzo è incluso in FS9 Prezzo dell'opzione trave laterale.
3. FS Flexy Plain/3D o Stam 6002 è incluso nel prezzo.
4. Il motore e il telecomando sono inclusi nel prezzo.
5. Il catalogo Palmiye Aluminium Coating include i colori standard senza costi aggiuntivi. Per qualsiasi altro tipo/marca/ Il colore della vernice, la differenza di prezzo e la durata aggiuntiva della consegna devono essere controllati dal rappresentante del cliente.
6. I "colori plastici del profilo di supporto del tessuto" standard sono specificati nel nostro catalogo di rivestimenti in alluminio.
7. 3 luci AXIS disponibili solo in esclusiva opzione in tessuto.

## ESPLOSO:



# L1600AI

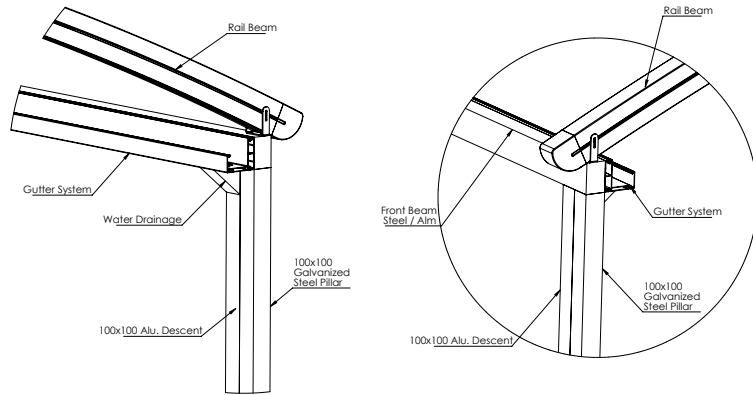
## DETTAGLI TECNICI

### CALCOLO DI DRENAGGIO DELL'ACQUA E GRONDAIA

TIPO DI PRODOTTO	MAX. M <sup>2</sup>	TIPO DI PRODOTTO USATO
WATER DRAINAGE 45	34m <sup>2</sup>	1200 Series Standard
WATER DRAINAGE 65	42m <sup>2</sup>	Standard

\*Ci dovrebbe essere almeno un drenaggio, ogni grondaia di 8 m di lunghezza.

### MODULO DI APPLICAZIONE IN TRAVE ANTERIORE IN ACCIAIO E DISPOSITIVO



\* Nell'uso del montante anteriore in alluminio di 100\*100 e della trave anteriore di 100\*150 scarico dell'acqua, viene applicato dal pilastro disponibile. Non viene applicata una discesa esterna.

### GRAFICO DELLA PENDENZA MINIMA

Slope	Rail Center											
	200	225	250	275	300	325	350	375	400	425	450	
6,4-7,9%												
7,4-8,8%												
8,4-9,7%												
9,4-10,8%												
10,4-12%												
11,2-12,7%												
12-13,4%												
13-14,5%												
14-15,7%												
15-16,8%												
16-17,6%												

Projection

\*Nota: la pendenza massima può essere fino al 25%. Per l'altezza posteriore del sistema 30 cm devono essere aggiunti al valore della pendenza.

### USO DEL PILASTRO POSTERIORE E DELLA TRAVE POSTERIORE (STANDARD)

		PRODUCT WIDTH																		
		450	500	550	600	650	700	750	800	850	900	950	1000	1050	1100	1150	1200	1250	1300	
PROJECTION	400	A	A	A	A	A	A	A	A	A	A	A	A	A	A	A	A	A	A	
	450	A	A	A	A	A	A	A	A	A	A	A	A	A	A	A	A	A	A	
	500	A	A	A	A	A	A	A	A	A	A	A	A	A	A	A	A	A	A	
	550	A	A	A	A	A	A	A	A	A	A	A	A	A	A	A	A	A	A	
	600	A	A	A	A	A	A	A	A	A	A	A	A	A	A	A	A	A	A	
	650	A	A	A	A	A	A	A	A	A	A	A	A	A	A	A	A	A	A	
	700	A	A	A	A	A	A	A	A	A	A	A	A	A	A	A	A	A	A	
	750	A	A	A	A	A	A	A	A	A	A	A	A	A	A	B	B	B	B	
	800	A	A	A	A	A	A	A	A	A	A	A	A	A	B	B	B	B	B	
	850	A	A	A	A	A	A	A	A	A	A	A	A	A	B					
	900	A	A	A	A	A	A	B	B	B	B	B	B							
950	A	A	A	A	A	A	B	B	B	B	B									
1000	A	A	A	A	A	A	B	B	B	B										
GROUND FLANGE BACK PILLAR BACK BEAM		A	200*200*10 FLANGE ALU 100*100 ALU 100*150 ALU						B						200*200*10 FLANGE G.S 100*100*3MM G.S 100*150*3MM G.S					

\* La tabella di utilizzo della trave posteriore e del montante posteriore è inclusa nel prezzo di listino.

### TERMINI DI UTILIZZO DEL PILASTRO ANTERIORE E DELLA TRAVE

		OUT TO OUT PILLAR SIZE				
		450	550	600	650	700
PROJECTION	400	A	A	B	B	C
	500	A	A	B	B	C
	600	A	A	B	C	C
	700	A	B	B	C	C
	800	A	B	C	C	C
	900	A	B	C	C	C
1000	A	B	C	C	C	
F. PILLAR F. BEAM	A	100*100 ALU 100*150 ALU	B	100*100*3 G.S 100*150*3 G.S	C	100*100*5 G.S 100*200*5 G.S

\* L'uso del pilastro anteriore e della trave dovrebbe essere ad un prezzo aggiuntivo.  
\* Il montaggio a terra del pilastro viene eseguito con una flangia di 200\*200\*10 mm o un ancoraggio a terra. \* L'applicazione viene effettuata dietro il sistema di grondaie \* L'altezza massima è di 4 m per i pilastri anteriori in alluminio e di 5 m per i pilastri anteriori in acciaio.

\* Se il montante anteriore e la trave sono realizzati in acciaio, lo scarico dell'acqua viene fornito dal profilo della scatola di alluminio vuota di 100\*100

### TERMINI DI UTILIZZO DEL PILASTRO POSTERIORE E DELLA TRAVE POSTERIORE

		OUT TO OUT PILLAR SIZE							
		450	500	550	600	700	750	800	900
PROJECTION	400	A	A	A	B	B	C	C	C
	500	A	A	B	B	B	C	C	C
	600	A	B	B	B	B	C	C	C
	700	A	B	B	B	B	C	C	C
	800	A	B	B	B	B	C	C	C
	900	B	B	B	C	C	C	C	C
1000	B	B	C	C	C	C	C	C	
BACK PILLAR BACK BEAM	A	100*100 ALU 100*150 ALU	B	100*100*3 G.S 100*150*3 G.S	C	100*100*5 G.S 100*200*5 G.S			

\* L'uso del montante posteriore e della trave dovrebbe essere a un prezzo aggiuntivo.  
\* Il montaggio a pavimento del pilastro viene eseguito con flangia di 200\*200\*10 mm o ancoraggio a terra. \* L'altezza massima è di 4 m per i montanti posteriori in alluminio e di 5 m per i pilastri posteriori in acciaio.

# LC 1600 AI ADDOSSATO INCLINATO

Larghezza

	250	300	350	400	450	500	550	600	650	700	750	800	850	900	950	1000	1050	1100	1150	1200	1250	1300
<b>N.Guide</b>	2	2	2	2	2	3	3	3	3	3	3	3	3	3	4	4	4	4	4	4	4	4
<b>200</b>	6.327	6.636	7.074	7.528	7.850	8.869	9.181	9.493	10.048	10.318	10.734	11.041	11.351	11.666	13.053	13.360	13.670	13.980	14.290	14.541	14.939	15.397
<b>250</b>	6.599	7.066	7.395	7.828	8.155	9.270	9.740	10.061	10.478	10.759	11.184	11.648	12.118	12.290	13.634	13.949	14.415	14.732	15.052	15.310	15.721	16.186
<b>300</b>	7.074	7.588	8.071	8.459	8.839	10.082	10.602	10.974	11.440	11.765	12.244	12.758	13.275	13.503	14.983	15.352	15.866	16.235	16.609	16.906	17.364	17.879
<b>350</b>	7.498	7.876	8.368	8.915	9.306	10.643	11.027	11.554	12.036	12.361	12.852	13.377	13.910	14.137	15.866	16.247	16.626	17.003	17.527	17.838	18.306	18.681
<b>400</b>	7.781	8.168	8.669	9.228	9.626	11.063	11.457	11.996	12.481	12.820	13.322	13.854	14.390	14.635	16.469	16.857	17.246	176.342	18.171	18.483	18.965	19.349
<b>450</b>	8.071	8.467	8.983	9.542	9.957	11.493	11.897	12.443	12.937	13.288	13.795	14.340	14.884	15.140	17.082	17.479	17.879	18.276	18.821	19.139	19.627	20.025
<b>500</b>	8.352	8.760	9.283	9.861	10.281	11.918	12.331	12.884	13.395	13.748	14.264	14.815	15.378	15.639	17.689	18.093	18.500	18.910	19.461	19.794	20.290	20.700
<b>550</b>	8.834	9.447	10.016	10.646	11.122	12.887	13.490	13.951	14.661	15.059	15.627	16.235	16.840	17.299	19.322	19.801	20.407	20.863	21.464	21.835	22.385	22.985
<b>600</b>	9.128	9.747	10.334	10.972	11.455	13.322	13.938	14.412	15.122	15.531	16.110	16.725	17.341	17.809	19.960	20.427	21.039	21.508	22.120	22.498	23.055	23.669
<b>650</b>	9.413	10.048	10.637	11.288	11.784	13.745	14.376	14.855	15.579	15.933	16.515	17.138	17.760	18.239	20.568	21.051	21.596	22.146	22.770	23.151	23.724	24.347
<b>700</b>	9.699	10.338	10.940	11.604	12.107	14.177	14.811	15.308	16.036	16.395	16.987	17.618	18.256	18.741	21.182	21.668	22.299	22.788	23.423	23.808	24.391	25.018
<b>750</b>	9.985	10.637	11.252	11.922	12.433	14.603	15.247	15.753	16.497	16.857	17.461	18.102	18.746	19.238	21.792	22.290	22.934	23.427	24.069	24.469	25.057	25.691
<b>800</b>	10.468	11.177	11.839	12.560	13.131	15.425	16.126	16.677	17.474	17.879	18.532	19.223	19.920	20.462	23.165	23.712	24.404	24.947	25.643	26.084	26.719	27.413
<b>850</b>	11.039	11.808	12.542	13.333	13.969	16.412	17.177	17.796	18.658	19.123	19.840	20.600	21.360	21.978	24.839	25.451						
<b>900</b>	11.516	123.480	13.128	13.975	14.666	17.235	18.058	18.723	19.633	20.139	20.912	21.717	22.530	23.200	26.210	26.870						
<b>950</b>	12.004	12.887	13.719	14.619	15.364	18.064	18.932	19.652	20.612	21.161	21.984	22.843	23.698	24.425	27.584	28.291						
<b>1000</b>	12.484	13.422	14.304	15.263	16.063	18.887	19.811	20.577	21.587	22.184	23.055	23.962	24.868	25.647	28.949	29.715						

Sporgenza

## OPTIONAL

**Verniciatura Tiger cl.2**

Verniciatura Tiger cl.2		5,00 %
-------------------------	--	--------

**FS8-ER Tipo di illuminazione 3 assi RGB**

FS8-ER Tipo illuminazione 3 assi 2 serie RGB	cad.	365,00 €
--	------	----------

FS8-ER Tipo illuminazione 3 assi 3 serie RGB	cad.	474,00 €
--	------	----------

**FS8-LR Tipo di illuminazione lineare RGB**

FS8-LR illuminazione lineare 2 serie RGB	cad.	318,00 €
--	------	----------

FS8-LR illuminazione lineare 3 serie RGB	cad.	413,00 €
--	------	----------

**FS8-L Tipo di illuminazione lineare**

FS8-L 3 led Lineari	cad.	325,00 €
---------------------	------	----------

FS8-L 2 led Lineari	cad.	250,00 €
---------------------	------	----------

**FS29-4 Sensore Pioggia ONDEIS**

FS29-4 Sensore Pioggia ONDEIS	cad.	608,00 €
-------------------------------	------	----------

**FS Tessuti di copertura speciali**

FS26 Tipo di tessuto di copertura serie Exclusive fabric (Max 800 cm di larghezza)	mq	49,00 €
--	----	---------

FS11 Copertura del soffitto deco'	mq	79,00 €
-----------------------------------	----	---------

FS24 W96 Copertura per soffitto	mq	91,00 €
---------------------------------	----	---------

**FS8-E Tipo di illuminazione sui tre assi**

FS8-E Illuminazione 3 assi 2 serie	cad.	288,00 €
------------------------------------	------	----------

FS8-E Illuminazione 3 assi 3 serie	cad.	374,00 €
------------------------------------	------	----------

**Colore profilo portatessuto**

Ral a scelta	mq	18,00 €
--------------	----	---------

**FS27 Profilo portatessuto 3 assi**

FS27 Tipo Profilo portatessuto 3 assi	mq	15,00 €
---------------------------------------	----	---------

**FS30 Connexoon**

FS30 Connexoon	cad.	555,00 €
----------------	------	----------

**FS8-S Tipo di illuminazione a spot**

FS8-S 3 spot Led	cad.	212,00 €
------------------	------	----------

FS8-S 2 spot Led	cad.	175,00 €
------------------	------	----------

FS8-S 4 spot Led	cad.	250,00 €
------------------	------	----------

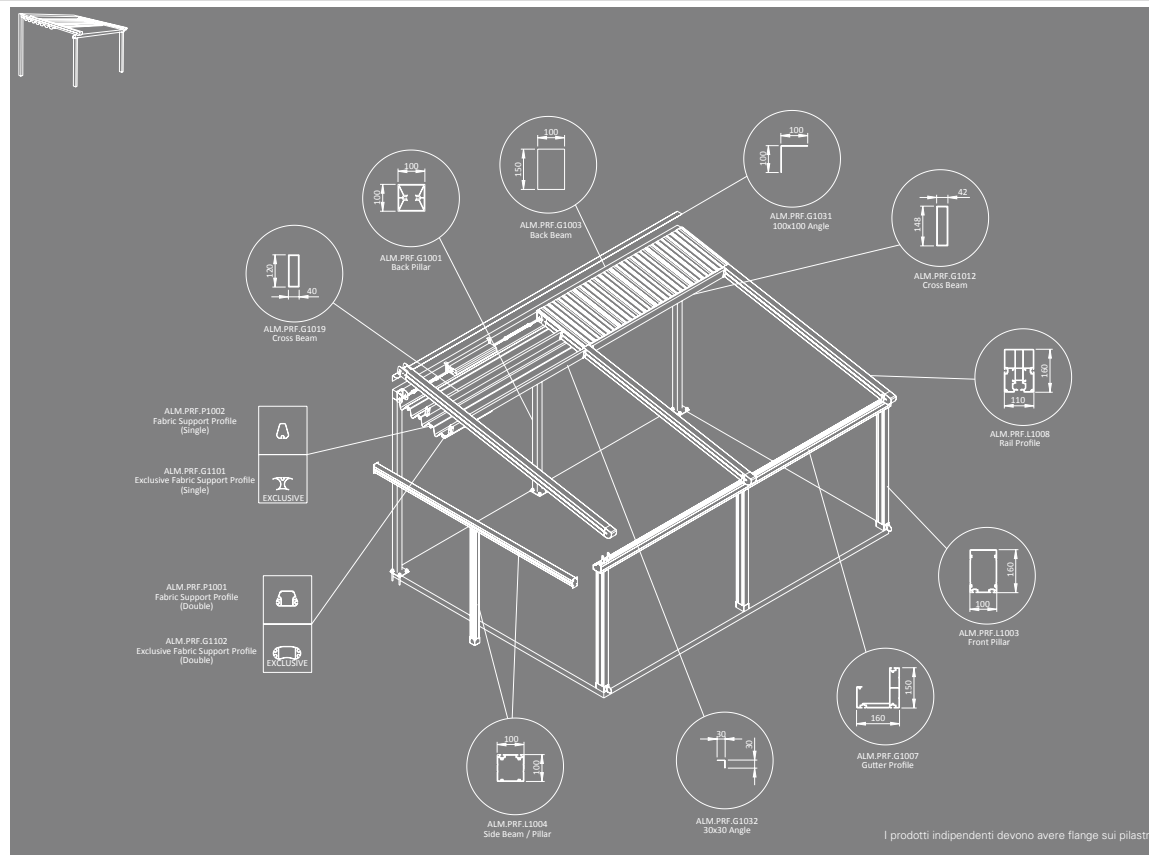
## OPTIONAL

# L1600AUI

## NOTE:

1. La trave laterale FS9-L1600 (Y64) è inclusa nel prezzo per il lato destro e sinistro come standard. Per un'altra opzione che è FS9 (Al. 50x150mm) non applica alcun costo. Ma, per favore, definisci sul tuo disegno tecnico.
  2. Se la proiezione è più grande di 700 cm, un pilastro della trave laterale deve essere aggiunto alla guida, FS15-L1600 pilastro laterale (100x100mm -Al) per la serie 1600, incluso nel prezzo del prodotto.
  3. FS Flexy Plain/3D o Stam 6002 è incluso nel prezzo.
  4. Il motore e il telecomando sono inclusi nel prezzo.
  5. Il catalogo Palmiye Aluminium Coating include i colori standard senza costi aggiuntivi. Per qualsiasi altro tipo/marca/colore di La vernice, la differenza di prezzo e la durata aggiuntiva della consegna devono essere controllati dal rappresentante del cliente.
  6. I "colori plastici del profilo di supporto del tessuto" standard sono specificati nel nostro catalogo di rivestimenti in alluminio.
  7. 3 luci AXIS disponibili solo con l'opzione esclusiva del tessuto
  8. I profili di supporto in tessuto possono essere verniciati dello stesso colore della costruzione generale. Non viene pagato al costo per questo processo. Tuttavia, il colore della plastica dovrebbe essere specificato dai nostri colori di plastica standard nella tabella dei colori di Palmiye.
2. Per un prodotto, è necessario aggiungere un trasmettitore a contatto a secco.
3. Fino a 5 prodotti, un trasmettitore a contatto a secco con interfaccia di automazione RS485 al costo devono essere aggiunti.
4. L'opzione esclusiva del tessuto può essere selezionata solo insieme al profilo di supporto del tessuto a 3 assi. Differenza di prezzo per il profilo del tessuto a 3 assi Dovrebbe essere aggiunto.

## ESPLOSO:



# L1600AUI

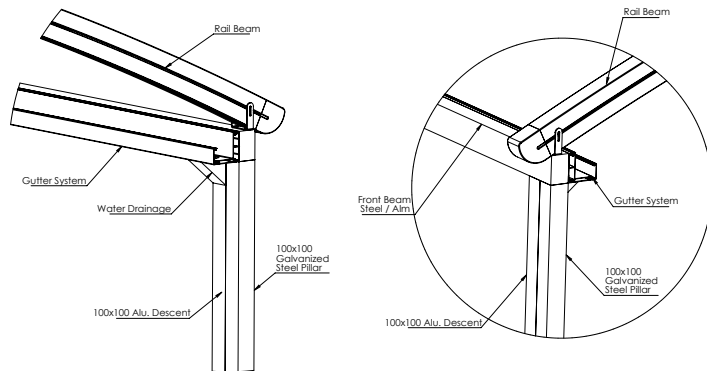
## DETTAGLI:

## CALCOLO DI DRENAGGIO DELL'ACQUA E GRONDAIA

TIPO DI PRODOTTO	MAX. M <sup>2</sup>	TIPO DI PRODOTTO USATO
WATER DRAINAGE 45	34m <sup>2</sup>	1200 Series Standard
WATER DRAINAGE 65	42m <sup>2</sup>	Standard

\*Ci dovrebbe essere almeno un drenaggio, ogni grondaia di 8 m di lunghezza.

### MODULO DI APPLICAZIONE IN TRAVE ANTERIORE IN ACCIAIO E DISPOSITIVO



\* Nell'uso del montante anteriore in alluminio di 100\*100 e della trave anteriore di 100\*150 scarico dell'acqua, viene applicato dal pilastro disponibile. Non viene applicata una discesa esterna.

### GRAFICO DELLA PENDENZA MINIMA

Slope	Rail Center										
	200	225	250	275	300	325	350	375	400	425	450
6,4-7,9%	16	19	21	24	26	28	30	33	35	38	40
7,4-8,8%	20	23	26	29	31	34	37	40	42	45	48
8,4-9,7%	23	27	30	34	37	40	43	46	49	53	56
9,4-10,8%	27	31	35	39	42	46	49	53	57	61	64
10,4-12%	32	36	40	44	48	52	56	60	64	69	73
11,2-12,7%	36	41	45	50	54	59	63	68	72	77	81
12-13,4%	40	45	50	55	60	65	70	75	80	85	90
13-14,5%	44	50	55	61	66	72	77	83	88	94	99
14-15,7%	49	55	61	67	72	78	84	90	96	102	108
15-16,6%	54	60	66	73	79	85	91	98	104	111	117
16-17,6%	59	66	72	79	85	92	99	106	112	119	126
	63	70	77	85	92	99	106	114	121	129	136
	67	75	82	91	99	106	113	122	130	138	146
	71	79	87	97	106	113	120	130	139	148	156
	75	84	92	103	113	120	127	138	148	157	166
	79	88	97	109	120	127	134	146	157	167	176

Projection

\*Nota: la pendenza massima può essere fino al 25%. Per l'altezza posteriore del sistema 30 cm devono essere aggiunti al valore della pendenza.

### TIPO DI PROFILO DELLA TRAVE POSTERIORE (INCLUSO NEL PREZZO DEL PERGOLA)

PROJECTION	PRODUCT WIDTH							
	FROM 200CM TO 1300CM							
	200	E	E	E	E	E	E	E
600	E	E	E	E	E	E	E	E
800	E	E	E	E	E	E	E	E
900	G	G	G	G	G	G	G	G
1000	G	G	G	G	G	G	G	G
BACK BEAM	E	42*150 ALU				G	50*150 ALU	

\* La tabella di utilizzo della trave posteriore è inclusa nel prezzo di listino.

### CONDIZIONI DI RIDUZIONE DEL PILASTRO ANTERIORE

PROJECTION	OUT TO OUT PILLAR SIZE							
	400	450	500	600	700	750	800	900
400	A	A	A	B	B	C	C	C
500	A	A	A	B	B	C	C	C
600	A	A	A	B	B	C	C	C
700	A	A	A	B	B	C	C	C
800	A	A	A	B	B	C	C	C
900	A	A	A	B	B	C	C	C
1000	A	A	A	B	B	C	C	C
F PILLAR F BEAM	A		100*100 ALU 100*150 ALU	B	100*100*3 G.S 100*150*3 G.S	C		100*100*5 G.S 100*200*5 G.S

\* La tabella di utilizzo della riduzione del montante anteriore dovrebbe essere valutata in aggiunta.

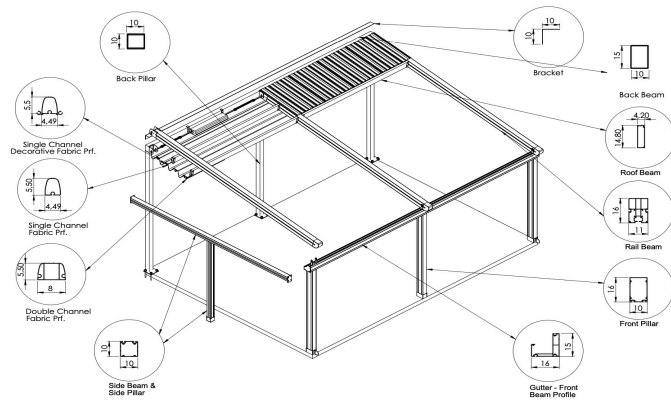
\* Il montaggio a terra viene eseguito con flangia di 200\*200\*10 mm o ancoraggio a terra della serie standard 1600 110\*160.

\* L'applicazione viene effettuata dietro il sistema di grondaia.

\* L'altezza massima è di 400 cm per i pilastri anteriori in alluminio. \* L'altezza massima è di 500 cm per i pilastri anteriori in acciaio.

\* Se il montante anteriore e la trave sono realizzati in acciaio, lo scarico dell'acqua viene fornito dal profilo vuoto della scatola di alluminio di 100\*100.

# LC 1600 AUI AUTOPORTANTE INCLINATO



Larghezza

	250	300	350	400	450	500	550	600	650	700	750	800	850	900	950	1000	1050	1100	1150	1200	1250	1300
<b>N.Guide</b>	2	2	2	2	2	3	3	3	3	3	3	3	3	3	4	4	4	4	4	4	4	4
<b>200</b>	7.521	7.844	8.295	8.760	9.096	10.453	10.780	11.107	11.672	11.957	12.385	12.709	13.036	13.361	15.084	15.408	15.732	16.054	16.379	16.643	17.057	17.526
<b>250</b>	7.886	8.366	8.808	9.155	9.498	10.950	11.435	11.769	12.201	12.493	12.933	13.411	13.892	14.078	15.759	16.091	16.569	16.902	17.233	17.506	17.929	18.407
<b>300</b>	8.458	8.991	9.486	9.887	10.281	11.863	12.396	12.780	13.264	13.602	14.093	14.620	15.153	15.391	17.209	17.592	18.123	18.504	18.890	19.203	19.676	20.202
<b>350</b>	8.985	9.379	9.883	10.441	10.847	12.522	12.920	13.459	13.952	14.294	14.798	15.337	15.884	16.126	18.192	18.586	18.979	19.369	19.908	20.229	20.713	21.105
<b>400</b>	9.363	9.764	10.278	10.849	11.268	13.037	13.444	13.994	14.497	14.852	15.363	15.908	16.462	16.719	18.890	19.291	19.695	20.097	20.643	20.973	21.465	21.869
<b>450</b>	9.753	10.163	10.689	11.270	11.693	13.567	13.986	14.545	15.057	15.416	15.940	16.496	17.059	17.325	19.604	20.014	20.427	20.841	21.395	21.729	22.234	22.643
<b>500</b>	10.132	10.555	11.090	11.679	12.115	14.088	14.514	15.082	15.609	15.974	16.505	17.074	17.648	17.921	20.303	20.726	21.149	21.569	22.135	22.477	22.992	23.412
<b>550</b>	10.711	11.339	11.924	12.567	13.056	15.155	15.776	16.251	16.972	17.384	17.964	18.582	19.207	19.676	22.036	22.529	23.150	23.618	24.236	24.620	25.180	25.796
<b>600</b>	11.104	11.737	12.338	12.987	13.485	15.686	16.320	16.804	17.532	17.955	18.544	19.173	19.805	20.287	22.772	23.253	23.883	24.362	24.990	25.378	25.951	26.576
<b>650</b>	11.487	12.136	12.743	13.404	13.916	16.212	16.855	17.350	18.088	18.454	19.049	19.688	20.321	20.815	23.481	23.972	24.539	25.103	25.736	26.136	26.717	27.353
<b>700</b>	11.871	12.529	13.144	13.817	14.338	16.738	17.389	17.898	18.644	19.013	19.621	20.267	20.918	21.413	24.191	24.690	25.337	25.838	26.485	26.890	27.481	28.126
<b>750</b>	12.930	13.596	14.222	14.904	15.434	17.937	18.595	19.111	19.871	20.246	20.860	21.516	22.175	22.682	25.571	26.083	26.737	27.247	27.903	28.314	28.916	
<b>800</b>	13.511	14.227	14.905	15.642	16.225	18.855	19.568	20.135	20.944	21.363	22.031	22.734	23.439	24.004	27.039	27.599	28.306	28.864	29.573	30.026		
<b>850</b>	14.169	14.960	15.704	16.507	17.485	19.939	20.719	21.348	22.223	22.703	23.438	24.209	25.305	25.937	28.810	29.433						
<b>900</b>	14.750	15.594	16.389	17.249	18.278	20.858	21.694	22.372	23.298	23.820	24.606	25.424	26.568	27.254	30.280	30.953						
<b>950</b>	15.332	16.228	17.076	17.989	19.070	21.782	22.668	23.397	24.370	24.935	25.774	26.642	27.835	28.574	31.747	32.470						
<b>1000</b>	15.910	16.862	17.759	18.728	19.865	22.704	23.639	24.419	25.444	26.053	26.941	27.858	29.102	29.895	33.215	33.986						

## OPTIONAL

**Verniciatura Tiger cl.2**

Verniciatura Tiger cl.2		5,00 %
-------------------------	--	--------

**FS8-ER Tipo di illuminazione 3 assi RGB**

FS8-ER Tipo illuminazione 3 assi 2 serie RGB	cad.	368,00 €
--	------	----------

FS8-ER Tipo illuminazione 3 assi 3 serie RGB	cad.	478,00 €
--	------	----------

**FS8-LR Tipo di illuminazione lineare RGB**

FS8-LR illuminazione lineare 2 serie RGB	cad.	321,00 €
--	------	----------

FS8-LR illuminazione lineare 3 serie RGB	cad.	416,00 €
--	------	----------

**FS8-L Tipo di illuminazione lineare**

FS8-L 3 led Lineari	cad.	327,00 €
---------------------	------	----------

FS8-L 2 led Lineari	cad.	252,00 €
---------------------	------	----------

**FS29-4 Sensore Pioggia ONDEIS**

FS29-4 Sensore Pioggia ONDEIS	cad.	613,00 €
-------------------------------	------	----------

**FS Tessuti di copertura speciali**

FS26 Tipo di tessuto di copertura serie Exclusive fabric (Max 800 cm di larghezza)	mq	49,00 €
--	----	---------

FS11 Copertura del soffitto deco'	mq	80,00 €
-----------------------------------	----	---------

FS24 W96 Copertura per soffitto	mq	92,00 €
---------------------------------	----	---------

**FS8-E Tipo di illuminazione sui tre assi**

FS8-E Illuminazione 3 assi 2 serie	cad.	290,00 €
------------------------------------	------	----------

FS8-E Illuminazione 3 assi 3 serie	cad.	378,00 €
------------------------------------	------	----------

**Colore profilo portatessuto**

Ral a scelta	mq	18,00 €
--------------	----	---------

**FS27 Profilo portatessuto 3 assi**

FS27 Tipo Profilo portatessuto 3 assi	mq	15,00 €
---------------------------------------	----	---------

**FS30 Connexoon**

FS30 Connexoon	cad.	559,00 €
----------------	------	----------

**FS8-S Tipo di illuminazione a spot**

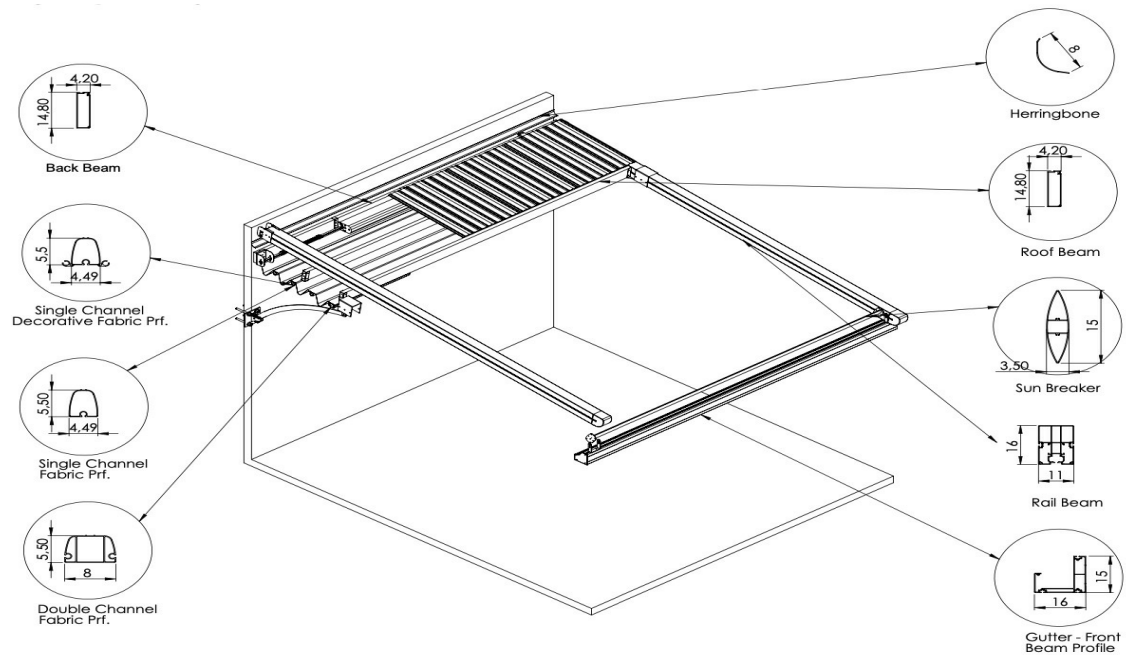
FS8-S 3 spot Led	cad.	214,00 €
------------------	------	----------

FS8-S 2 spot Led	cad.	176,00 €
------------------	------	----------

FS8-S 4 spot Led	cad.	252,00 €
------------------	------	----------

## OPTIONAL

# LC 1600 AIS ADDOSSATO INCLINATO A STAFFE



Larghezza

	250	300	350	400	450
<b>N.Guide</b>	2	2	2	2	2
<b>200</b>	6.457	6.775	7.226	7.685	8.019
<b>250</b>	6.724	7.205	7.650	7.988	8.326
<b>300</b>	7.199	7.738	8.227	8.625	9.016
<b>350</b>	7.631	8.023	8.527	9.080	9.484
<b>400</b>	7.910	8.310	8.821	9.389	9.806

Sporgenza

**Verniciatura Tiger cl.2**

Verniciatura Tiger cl.2		5,00 %
-------------------------	--	--------

**FS8-ER Tipo di illuminazione 3 assi RGB**

FS8-ER Tipo illuminazione 3 assi 2 serie RGB	cad.	365,00 €
--	------	----------

FS8-ER Tipo illuminazione 3 assi 3 serie RGB	cad.	474,00 €
--	------	----------

**FS8-LR Tipo di illuminazione lineare RGB**

FS8-LR illuminazione lineare 2 serie RGB	cad.	318,00 €
--	------	----------

FS8-LR illuminazione lineare 3 serie RGB	cad.	413,00 €
--	------	----------

**FS8-L Tipo di illuminazione lineare**

FS8-L 3 led Lineari	cad.	325,00 €
---------------------	------	----------

FS8-L 2 led Lineari	cad.	250,00 €
---------------------	------	----------

**FS29-4 Sensore Pioggia ONDEIS**

FS29-4 Sensore Pioggia ONDEIS	cad.	608,00 €
-------------------------------	------	----------

**FS Tessuti di copertura speciali**

FS26 Tipo di tessuto di copertura serie Exclusive fabric (Max 800 cm di larghezza)	mq	49,00 €
--	----	---------

FS11 Copertura del soffitto deco'	mq	79,00 €
-----------------------------------	----	---------

FS24 W96 Copertura per soffitto	mq	91,00 €
---------------------------------	----	---------

**FS8-E Tipo di illuminazione sui tre assi**

FS8-E Illuminazione 3 assi 2 serie	cad.	288,00 €
------------------------------------	------	----------

FS8-E Illuminazione 3 assi 3 serie	cad.	374,00 €
------------------------------------	------	----------

**Colore profilo portatessuto**

Ral a scelta	mq	18,00 €
--------------	----	---------

**FS27 Profilo portatessuto 3 assi**

FS27 Tipo Profilo portatessuto 3 assi	mq	15,00 €
---------------------------------------	----	---------

**FS30 Connexoon**

FS30 Connexoon	cad.	555,00 €
----------------	------	----------

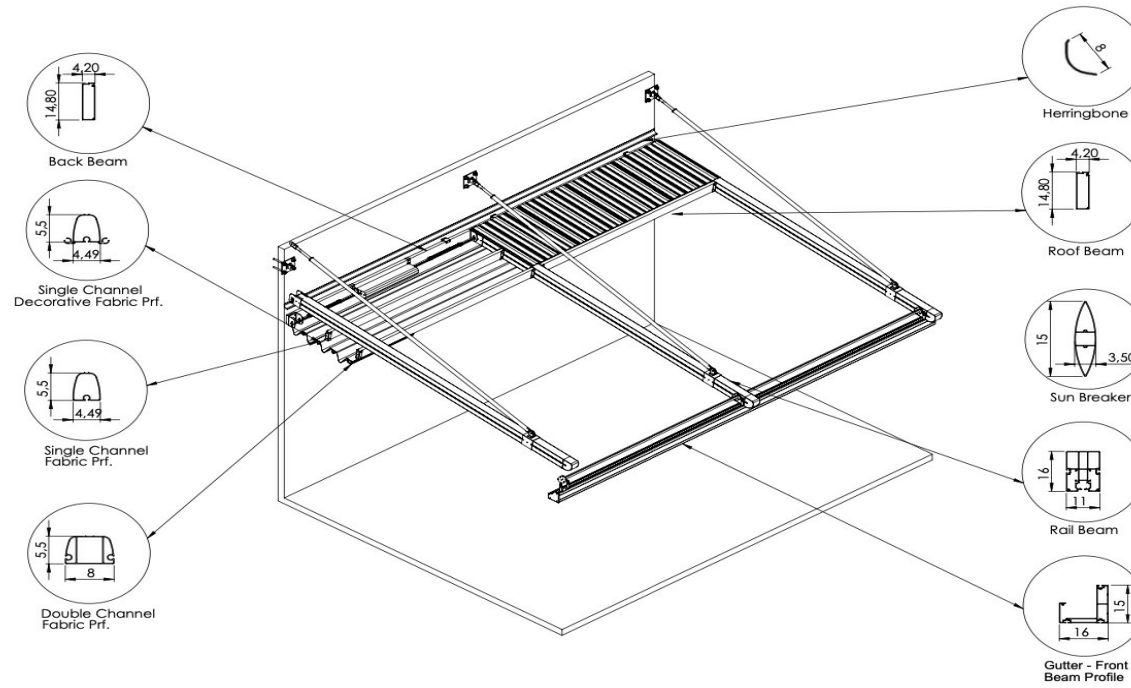
**FS8-S Tipo di illuminazione a spot**

FS8-S 3 spot Led	cad.	212,00 €
------------------	------	----------

FS8-S 2 spot Led	cad.	175,00 €
------------------	------	----------

FS8-S 4 spot Led	cad.	250,00 €
------------------	------	----------

# LC 1600 AIT ADDOSSATO INCLINATO CON TIRANTI



Larghezza

	250	300	350	400	450	500	550	600	650	700	750	800	850	900	950	1000	1050	1100	1150	1200	1250	1300	
<b>N.Guide</b>	2	2	2	2	2	3	3	3	3	3	3	3	3	3	4	4	4	4	4	4	4	4	4
<b>200</b>	7.324	7.682	8.189	8.716	9.085	10.277	10.638	10.997	11.644	11.959	12.444	12.802	13.162	13.522	15.140	15.494	15.862	16.216	16.577	16.870	17.334	17.861	
<b>250</b>	7.622	8.164	8.664	9.054	9.433	10.732	11.277	11.650	12.138	12.464	12.953	13.498	14.042	14.243	15.802	16.172	16.711	17.084	17.458	17.754	18.232	18.771	
<b>300</b>	8.161	8.769	9.325	9.774	10.220	11.668	12.269	12.697	13.248	13.623	14.181	14.775	15.379	15.637	17.360	17.792	18.394	18.821	19.250	19.604	20.136	20.729	
<b>350</b>	8.651	9.093	9.661	10.296	10.753	12.308	12.753	13.367	13.926	14.306	14.873	15.483	16.103	16.371	18.383	18.825	19.268	19.702	20.312	20.673	21.214	21.656	
<b>400</b>	8.966	9.418	9.999	10.643	11.113	12.781	13.244	13.865	14.436	14.829	15.404	16.025	16.650	16.938	19.070	19.517	19.979	20.427	21.046	21.413	21.968	22.419	
<b>450</b>	9.291	9.757	10.345	11.003	11.485	13.271	13.740	14.376	14.954	15.357	15.947	16.577	17.219	17.511	19.770	20.232	20.697	21.155	21.795	22.167	22.734	23.195	
<b>500</b>	9.605	10.085	10.688	11.359	11.852	13.751	14.231	14.873	15.475	15.886	16.486	17.128	17.781	18.082	20.465	20.918	21.413	21.888	22.532	22.911	23.491	23.965	
<b>550</b>	9.924	10.415	11.034	11.712	12.215	14.234	14.724	15.379	15.992	16.406	17.017	17.672	18.340	18.650	21.152	21.638	22.129	22.607	23.264	23.659	24.251	24.731	
<b>600</b>	10.242	10.744	11.372	12.065	12.583	14.716	15.212	15.878	16.508	16.931	17.554	18.222	18.901	19.218	21.848	22.347	22.845	23.332	24.000	24.403	25.008	25.500	

**Verniciatura Tiger cl.2**

Verniciatura Tiger cl.2		5,00 %
-------------------------	--	--------

**FS8-ER Tipo di illuminazione 3 assi RGB**

FS8-ER Tipo illuminazione 3 assi 2 serie RGB	cad.	412,00 €
--	------	----------

FS8-ER Tipo illuminazione 3 assi 3 serie RGB	cad.	535,00 €
--	------	----------

**FS8-LR Tipo di illuminazione lineare RGB**

FS8-LR illuminazione lineare 2 serie RGB	cad.	359,00 €
--	------	----------

FS8-LR illuminazione lineare 3 serie RGB	cad.	466,00 €
--	------	----------

**FS8-L Tipo di illuminazione lineare**

FS8-L 3 led Lineari	cad.	367,00 €
---------------------	------	----------

FS8-L 2 led Lineari	cad.	282,00 €
---------------------	------	----------

**FS29-4 Sensore Pioggia ONDEIS**

FS29-4 Sensore Pioggia ONDEIS	cad.	686,00 €
-------------------------------	------	----------

**FS Tessuti di copertura speciali**

FS26 Tipo di tessuto di copertura serie Exclusive fabric (Max 800 cm di larghezza)	mq	55,00 €
--	----	---------

FS11 Copertura del soffitto deco'	mq	89,00 €
-----------------------------------	----	---------

FS24 W96 Copertura per soffitto	mq	103,00 €
---------------------------------	----	----------

**FS8-E Tipo di illuminazione sui tre assi**

FS8-E Illuminazione 3 assi 2 serie	cad.	325,00 €
------------------------------------	------	----------

FS8-E Illuminazione 3 assi 3 serie	cad.	422,00 €
------------------------------------	------	----------

**Colore profilo portatessuto**

Ral a scelta	mq	20,00 €
--------------	----	---------

**FS27 Profilo portatessuto 3 assi**

FS27 Tipo Profilo portatessuto 3 assi	mq	17,00 €
---------------------------------------	----	---------

**FS30 Connexoon**

FS30 Connexoon	cad.	626,00 €
----------------	------	----------

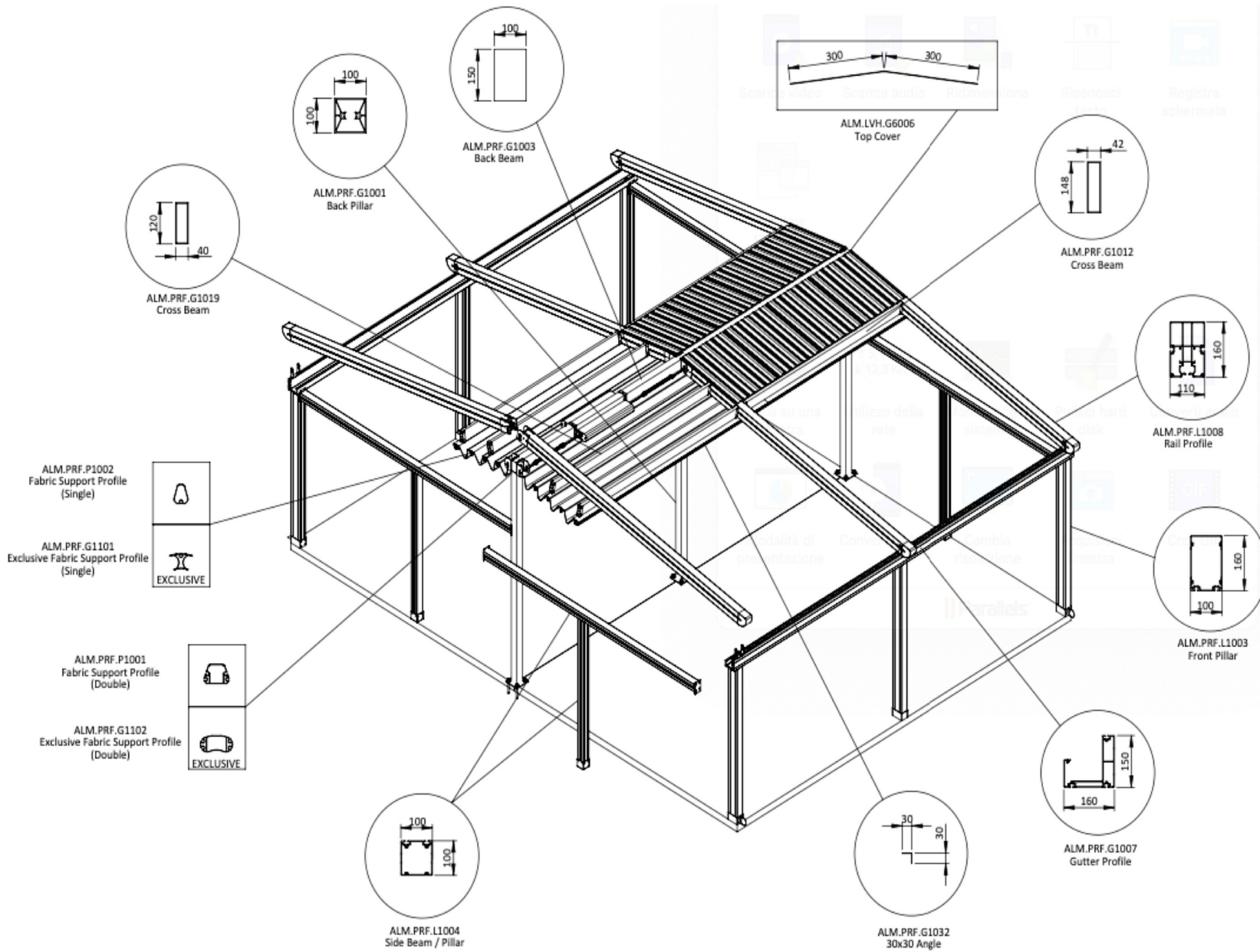
**FS8-S Tipo di illuminazione a spot**

FS8-S 3 spot Led	cad.	239,00 €
------------------	------	----------

FS8-S 2 spot Led	cad.	197,00 €
------------------	------	----------

FS8-S 4 spot Led	cad.	282,00 €
------------------	------	----------

# LC 1600 AUI2 AUTOPORTANTE INCLINATO 2 CAMPATE



	250	300	350	400	450	500	550	600	650	700	750	800	850	900	950	1000	1050	1100	1150	1200	1250	1300
N.Guide	2	2	2	2	2	3	3	3	3	3	3	3	3	3	4	4	4	4	4	4	4	4
<b>400</b>	10.471	10.972	11.604	12.306	14.142	14.881	15.378	16.059	16.677	17.102	17.705	18.381	20.729	21.218	21.941	22.436	22.925	23.417	24.095	24.490	25.097	25.588
<b>450</b>	10.836	11.345	11.996	12.710	14.673	15.422	15.936	16.646	17.262	17.696	18.310	18.998	21.486	21.984	22.720	23.222	23.730	24.229	24.924	25.321	25.944	26.449
<b>500</b>	11.192	11.714	12.378	13.103	15.196	15.959	16.481	17.185	17.834	18.279	18.908	19.608	22.226	22.739	23.491	24.004	24.522	25.036	25.736	26.152	26.785	27.299
<b>550</b>	11.806	12.587	13.310	14.115	16.370	17.195	17.967	18.553	19.449	19.954	20.642	21.413	24.129	24.740	25.577	26.185	26.957	27.533	28.297	28.765	29.462	30.225
<b>600</b>	12.173	12.970	13.712	14.517	16.900	17.745	18.532	19.125	20.040	20.553	21.254	22.035	24.975	25.567	26.393	26.982	27.761	28.355	29.132	29.609	30.321	31.094
<b>650</b>	12.530	13.344	14.093	14.914	17.423	18.285	19.084	19.695	20.614	21.060	21.768	22.559	25.718	26.326	27.162	27.771	28.465	29.168	29.956	30.444	31.161	31.954
<b>700</b>	12.891	13.714	14.480	15.315	17.958	18.827	19.633	20.259	21.193	21.643	22.368	23.173	26.475	27.090	27.942	28.558	29.363	29.977	30.784	31.274	32.013	32.810
<b>750</b>	13.254	14.089	14.868	15.714	18.486	19.369	20.187	20.825	21.770	22.229	22.966	23.780	27.231	27.857	28.717	29.348	30.164	30.793	31.608	32.112	32.858	33.670
<b>800</b>	13.736	14.591	15.390	16.257	19.183	20.085	20.930	21.581	22.552	23.026	23.776	24.610	28.235	28.879	29.763	30.412	31.249	31.894	32.728	33.250	34.010	34.844
<b>850</b>	16.239	17.017	18.004	19.099	19.887	23.065	23.840	24.892	25.858	26.518	27.398	28.449	29.512	29.981	33.962	34.722	35.488	36.247	37.297	37.909	38.855	39.615
<b>900</b>	16.526	17.318	18.313	19.421	20.224	23.493	24.281	25.350	26.321	26.989	27.879	28.939	30.010	30.490	34.574	35.349	36.120	36.897	37.953	38.570	39.526	40.294
<b>950</b>	16.814	17.613	23.518	19.739	20.544	23.924	24.719	25.791	26.779	27.454	28.349	29.763	30.507	32.629	35.186	35.964	36.747	37.527	38.601	39.224	40.188	40.968
<b>1000</b>	17.102	17.907	18.927	20.057	20.876	24.352	25.151	26.238	27.233	27.915	28.822	29.906	31.001	31.496	35.794	36.582	37.377	38.165	39.248	39.879	40.854	41.642
<b>1050</b>	17.588	18.596	19.669	20.843	21.715	25.321	26.321	27.309	28.503	29.229	30.188	31.317	32.466	33.159	37.429	38.291	39.281	40.117	41.250	41.923	42.950	43.931
<b>1100</b>	18.073	19.283	20.407	21.636	22.563	26.290	27.484	28.384	29.768	30.546	31.552	32.735	33.932	34.819	39.065	40.001	41.187	42.074	43.260	43.971	45.040	46.225
<b>1150</b>	18.365	19.587	20.722	21.962	22.896	26.726	27.928	28.837	30.236	31.018	32.031	33.229	34.432	35.329	39.706	40.631	41.822	42.724	43.911	44.636	45.713	46.908
<b>1200</b>	18.661	19.887	21.037	22.286	23.235	27.162	28.378	29.295	30.697	31.492	32.518	33.718	34.938	35.844	40.346	41.258	42.461	43.370	44.572	45.304	46.391	47.591
<b>1250</b>	18.948	20.191	21.344	22.603	23.561	27.586	28.817	29.744	31.155	31.892	32.922	34.136	35.352	36.273	40.955	41.879	43.017	44.013	45.224	45.957	47.059	48.272
<b>1300</b>	19.232	20.492	21.652	22.920	23.890	28.017	29.251	30.191	31.613	32.292	33.330	34.550	35.769	36.705	41.568	42.502	43.575	44.653	45.871	46.617	47.726	48.946
<b>1350</b>	19.521	20.786	21.958	23.239	24.220	28.449	29.687	30.640	32.071	32.757	33.806	35.037	36.271	37.205	42.182	43.121	44.279	45.293	46.523	47.272	48.396	49.620
<b>1400</b>	19.811	21.081	22.268	23.561	24.543	28.876	30.130	31.091	32.532	33.223	34.281	35.521	36.772	37.709	42.794	43.742	44.984	45.932	47.176	47.928	49.066	50.301
<b>1450</b>	20.101	21.381	22.574	23.874	24.874	29.307	30.569	31.538	32.989	33.687	34.754	36.004	37.260	38.213	43.404	44.368	45.614	46.577	47.827	48.590	49.732	50.979
<b>1500</b>	20.385	21.678	22.886	24.192	25.200	29.740	31.006	31.982	33.454	34.152	35.230	36.489	37.752	38.715	44.021	44.989	46.253	47.218	48.477	49.250	50.398	51.651
<b>1550</b>	20.876	22.224	23.478	24.839	25.899	30.564	31.889	32.915	34.432	35.172	36.304	37.612	38.924	39.940	45.394	46.415	47.726	48.745	50.054	50.867	52.070	53.372
<b>1600</b>	21.365	22.766	24.069	25.485	26.602	31.398	32.771	33.848	35.414	36.199	37.381	38.736	40.098	41.170	46.773	47.841	49.206	50.269	51.633	52.487	53.744	55.103
<b>1650</b>	21.856	23.333	24.714	26.210	27.404	32.274	33.728	34.877	36.526	37.377	38.681	40.117	41.558	42.709	48.412	49.556						
<b>1700</b>	22.346	23.897	25.357	26.938	28.207	33.154	34.686	35.909	37.635	38.549	39.991	41.504	43.017	44.245	50.054	51.266						
<b>1750</b>	22.843	24.444	25.955	27.590	28.917	33.993	35.582	36.854	38.629	39.592	41.084	42.643	44.207	45.492	51.454	52.716						
<b>1800</b>	23.333	24.992	26.557	28.247	29.625	34.842	36.477	37.802	39.630	40.631	42.457	44.099	45.746	47.119	53.192	54.540						
<b>1850</b>	23.824	25.542	27.159	28.904	30.339	35.681	37.372	38.747	40.625	41.920	43.551	45.241	46.939	48.368	54.593	55.991						
<b>1900</b>	24.322	26.086	27.758	29.559	31.048	36.521	38.263	39.693	41.621	42.963	44.642	46.386	48.135	49.617	55.993	57.439						
<b>1950</b>	24.816	26.638	28.357	30.208	31.757	37.362	39.162	40.638	42.615	44.001	45.734	47.532	49.327	50.863	57.392	58.888						
<b>2000</b>	27.659	29.715	31.645	33.733	35.482	41.755	43.778	45.445	47.664	49.229	51.184	53.192	55.212	56.953	64.252	65.943						

**Verniciatura Tiger cl.2**

Verniciatura Tiger cl.2		5,00 %
-------------------------	--	--------

**FS8-ER Tipo di illuminazione 3 assi RGB**

FS8-ER Tipo illuminazione 3 assi 2 serie RGB	cad.	365,00 €
--	------	----------

FS8-ER Tipo illuminazione 3 assi 3 serie RGB	cad.	474,00 €
--	------	----------

**FS8-LR Tipo di illuminazione lineare RGB**

FS8-LR illuminazione lineare 2 serie RGB	cad.	318,00 €
--	------	----------

FS8-LR illuminazione lineare 3 serie RGB	cad.	413,00 €
--	------	----------

**FS8-L Tipo di illuminazione lineare**

FS8-L 3 led Lineari	cad.	325,00 €
---------------------	------	----------

FS8-L 2 led Lineari	cad.	250,00 €
---------------------	------	----------

**FS29-4 Sensore Pioggia ONDEIS**

FS29-4 Sensore Pioggia ONDEIS	cad.	608,00 €
-------------------------------	------	----------

**FS Tessuti di copertura speciali**

FS26 Tipo di tessuto di copertura serie Exclusive fabric (Max 800 cm di larghezza)	mq	49,00 €
--	----	---------

FS11 Copertura del soffitto deco'	mq	79,00 €
-----------------------------------	----	---------

FS24 W96 Copertura per soffitto	mq	91,00 €
---------------------------------	----	---------

**FS8-E Tipo di illuminazione sui tre assi**

FS8-E Illuminazione 3 assi 2 serie	cad.	288,00 €
------------------------------------	------	----------

FS8-E Illuminazione 3 assi 3 serie	cad.	374,00 €
------------------------------------	------	----------

**Colore profilo portatessuto**

Ral a scelta	mq	18,00 €
--------------	----	---------

**FS27 Profilo portatessuto 3 assi**

FS27 Tipo Profilo portatessuto 3 assi	mq	15,00 €
---------------------------------------	----	---------

**FS30 Connexoon**

FS30 Connexoon	cad.	555,00 €
----------------	------	----------

**FS8-S Tipo di illuminazione a spot**

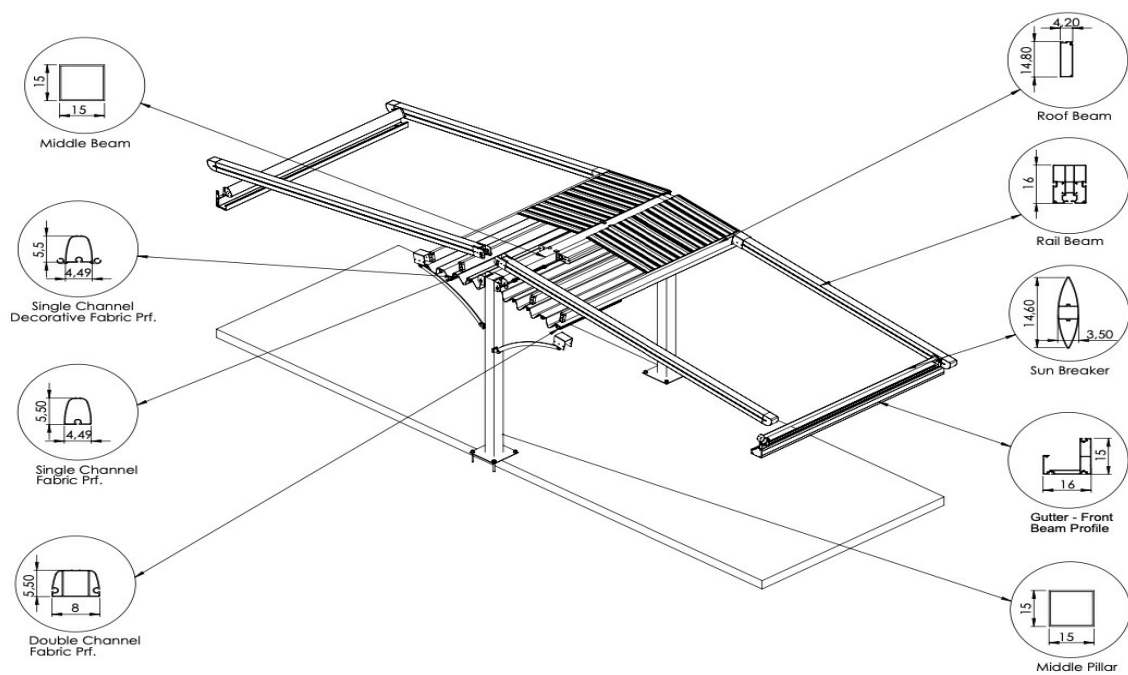
FS8-S 3 spot Led	cad.	212,00 €
------------------	------	----------

FS8-S 2 spot Led	cad.	175,00 €
------------------	------	----------

FS8-S 4 spot Led	cad.	250,00 €
------------------	------	----------



# LC 1600 AUIS2 AUTOPORTANTE INCLINATO A STAFFE 2 CAMPATE



Larghezza

	250	300	350	400	450
<b>N.Guide</b>	2	2	2	2	2
<b>400</b>	10.702	11.200	11.837	12.542	13.046
<b>450</b>	11.059	11.569	12.217	12.931	13.456
<b>500</b>	11.407	11.926	12.587	13.322	13.854
<b>550</b>	12.010	12.793	13.520	14.317	14.914
<b>600</b>	12.370	13.167	13.905	14.714	15.327
<b>650</b>	12.720	13.528	14.283	15.103	15.733
<b>700</b>	13.074	13.890	14.658	15.493	16.136
<b>750</b>	13.422	14.255	15.035	15.886	16.534
<b>800</b>	13.896	14.749	15.552	16.415	17.090

**Verniciatura Tiger cl.2**

Verniciatura Tiger cl.2		5,00 %
-------------------------	--	--------

**FS8-ER Tipo di illuminazione 3 assi RGB**

FS8-ER Tipo illuminazione 3 assi 2 serie RGB	cad.	365,00 €
--	------	----------

FS8-ER Tipo illuminazione 3 assi 3 serie RGB	cad.	474,00 €
--	------	----------

**FS8-LR Tipo di illuminazione lineare RGB**

FS8-LR illuminazione lineare 2 serie RGB	cad.	318,00 €
--	------	----------

FS8-LR illuminazione lineare 3 serie RGB	cad.	413,00 €
--	------	----------

**FS8-L Tipo di illuminazione lineare**

FS8-L 3 led Lineari	cad.	325,00 €
---------------------	------	----------

FS8-L 2 led Lineari	cad.	250,00 €
---------------------	------	----------

**FS29-4 Sensore Pioggia ONDEIS**

FS29-4 Sensore Pioggia ONDEIS	cad.	608,00 €
-------------------------------	------	----------

**FS Tessuti di copertura speciali**

FS26 Tipo di tessuto di copertura serie Exclusive fabric (Max 800 cm di larghezza)	mq	49,00 €
--	----	---------

FS11 Copertura del soffitto deco'	mq	79,00 €
-----------------------------------	----	---------

FS24 W96 Copertura per soffitto	mq	91,00 €
---------------------------------	----	---------

**FS8-E Tipo di illuminazione sui tre assi**

FS8-E Illuminazione 3 assi 2 serie	cad.	288,00 €
------------------------------------	------	----------

FS8-E Illuminazione 3 assi 3 serie	cad.	374,00 €
------------------------------------	------	----------

**Colore profilo portatessuto**

Ral a scelta	mq	18,00 €
--------------	----	---------

**FS27 Profilo portatessuto 3 assi**

FS27 Tipo Profilo portatessuto 3 assi	mq	15,00 €
---------------------------------------	----	---------

**FS30 Connexoon**

FS30 Connexoon	cad.	555,00 €
----------------	------	----------

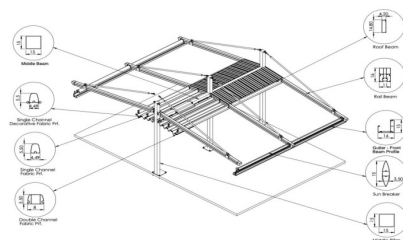
**FS8-S Tipo di illuminazione a spot**

FS8-S 3 spot Led	cad.	212,00 €
------------------	------	----------

FS8-S 2 spot Led	cad.	175,00 €
------------------	------	----------

FS8-S 4 spot Led	cad.	250,00 €
------------------	------	----------

# LC 1600 AUIT2 AUTOPORTANTE INCLINATO CON TIRANTI 2 CAMPATE



Larghezza

	250	300	350	400	450	500	550	600	650	700	750	800	850	900	950	1000	1050	1100	1150	1200	1250	1300	
<b>N.Guide</b>	2	2	2	2	2	3	3	3	3	3	3	3	3	3	4	4	4	4	4	4	4	4	4
<b>400</b>	10.793	11.288	11.924	12.630	13.137	15.449	15.947	16.626	17.246	17.674	18.276	18.953	19.633	19.944	22.810	23.304	23.799	24.284	24.965	25.360	25.969	26.454	
<b>450</b>	11.145	11.651	12.301	13.021	13.539	15.985	16.495	17.185	17.820	18.256	18.871	19.557	20.255	20.574	23.576	24.088	24.592	25.095	25.783	26.182	26.808	27.309	
<b>500</b>	11.493	12.017	12.675	13.407	13.943	16.513	17.031	17.736	18.385	18.831	19.461	20.161	20.868	21.195	24.343	24.855	25.374	25.890	26.588	27.007	27.637	28.154	
<b>550</b>	12.093	12.875	13.606	14.403	15.002	17.738	18.507	19.094	19.995	20.498	21.189	21.955	22.728	23.308	26.423	27.028	27.794	28.378	29.141	29.604	30.304	31.069	
<b>600</b>	12.457	13.252	13.992	14.803	15.414	18.279	19.065	19.661	20.574	21.081	21.790	22.570	23.356	23.943	27.223	27.815	28.597	29.190	29.969	30.444	31.149	31.925	
<b>650</b>	12.801	13.614	14.367	15.187	15.820	18.807	19.608	20.214	21.138	21.584	22.294	23.083	23.872	24.481	27.986	28.594	29.295	29.994	30.784	31.269	31.986	32.777	
<b>700</b>	13.157	13.975	14.742	15.581	16.225	19.342	20.148	20.778	21.708	22.158	22.886	23.686	24.495	25.108	28.757	29.373	30.179	30.796	31.599	32.094	32.829	33.626	
<b>750</b>	13.509	14.343	15.122	15.970	16.623	19.873	20.700	21.328	22.281	22.737	23.475	24.287	25.108	25.733	29.527	30.156	30.973	31.601	32.416	32.918	33.664	34.478	
<b>800</b>	13.983	14.840	15.639	16.503	17.175	20.585	21.430	22.075	23.055	23.522	24.273	25.110	25.944	26.593	30.558	31.208	32.046	32.691	33.525	34.049	34.807	35.641	
<b>850</b>	16.474	17.253	18.239	19.336	20.128	23.553	24.326	25.383	26.347	27.007	27.886	28.939	29.998	30.468	34.748	35.511	36.276	37.034	38.088	38.699	39.639	40.403	
<b>900</b>	16.756	17.546	18.542	19.646	20.448	23.976	24.761	25.827	26.798	27.468	28.357	29.418	30.490	30.969	35.355	36.128	36.899	37.673	38.732	39.349	40.302	41.074	
<b>950</b>	17.035	17.834	18.842	19.957	20.766	24.393	25.186	26.210	27.249	27.920	28.819	29.891	30.976	31.462	35.952	36.738	37.522	38.299	39.373	39.993	40.961	41.738	
<b>1000</b>	17.311	18.120	19.137	20.259	21.081	24.816	25.611	26.698	27.698	28.378	29.286	30.365	31.462	31.956	36.556	37.342	38.138	38.924	40.006	40.638	41.616	42.400	
<b>1050</b>	17.588	18.403	19.434	20.568	21.400	25.230	26.036	27.130	28.142	28.832	29.748	30.836	31.946	32.447	37.151	37.953	38.757	39.550	40.644	41.284	42.272	43.069	
<b>1100</b>	17.864	18.694	19.735	20.879	21.717	25.647	26.457	27.568	28.591	29.283	30.208	31.310	32.431	32.939	37.752	38.562	39.377	40.176	41.278	41.933	42.924	43.734	
<b>1150</b>	18.143	18.980	20.032	21.185	22.035	26.066	26.884	28.001	29.040	29.735	30.675	31.781	32.915	33.432	38.350	39.169	39.993	40.801	41.915	42.577	43.581	44.398	
<b>1200</b>	18.419	19.264	20.329	21.494	22.355	26.487	27.313	28.437	29.487	30.191	31.135	32.260	33.401	33.926	38.953	39.779	40.615	41.427	42.550	43.220	44.233	45.060	

Sporgenza

**Verniciatura Tiger cl.2**

Verniciatura Tiger cl.2		5,00 %
-------------------------	--	--------

**FS8-ER Tipo di illuminazione 3 assi RGB**

FS8-ER Tipo illuminazione 3 assi 2 serie RGB	cad.	365,00 €
--	------	----------

FS8-ER Tipo illuminazione 3 assi 3 serie RGB	cad.	474,00 €
--	------	----------

**FS8-LR Tipo di illuminazione lineare RGB**

FS8-LR illuminazione lineare 2 serie RGB	cad.	318,00 €
--	------	----------

FS8-LR illuminazione lineare 3 serie RGB	cad.	413,00 €
--	------	----------

**FS8-L Tipo di illuminazione lineare**

FS8-L 3 led Lineari	cad.	325,00 €
---------------------	------	----------

FS8-L 2 led Lineari	cad.	250,00 €
---------------------	------	----------

**FS29-4 Sensore Pioggia ONDEIS**

FS29-4 Sensore Pioggia ONDEIS	cad.	608,00 €
-------------------------------	------	----------

**FS Tessuti di copertura speciali**

FS26 Tipo di tessuto di copertura serie Exclusive fabric (Max 800 cm di larghezza)	mq	49,00 €
--	----	---------

FS11 Copertura del soffitto deco'	mq	79,00 €
-----------------------------------	----	---------

FS24 W96 Copertura per soffitto	mq	91,00 €
---------------------------------	----	---------

**FS8-E Tipo di illuminazione sui tre assi**

FS8-E Illuminazione 3 assi 2 serie	cad.	288,00 €
------------------------------------	------	----------

FS8-E Illuminazione 3 assi 3 serie	cad.	374,00 €
------------------------------------	------	----------

**Colore profilo portatessuto**

Ral a scelta	mq	18,00 €
--------------	----	---------

**FS27 Profilo portatessuto 3 assi**

FS27 Tipo Profilo portatessuto 3 assi	mq	15,00 €
---------------------------------------	----	---------

**FS30 Connexoon**

FS30 Connexoon	cad.	555,00 €
----------------	------	----------

**FS8-S Tipo di illuminazione a spot**

FS8-S 3 spot Led	cad.	212,00 €
------------------	------	----------

FS8-S 2 spot Led	cad.	175,00 €
------------------	------	----------

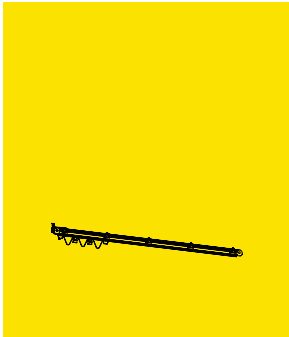
FS8-S 4 spot Led	cad.	250,00 €
------------------	------	----------

# LEGGEND

## NOTE:

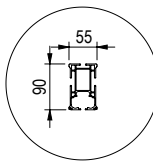
1. I profili di supporto in tessuto possono essere verniciati dello stesso colore della costruzione generale. Tuttavia, il colore della plastica dovrebbe essere specificato dai nostri colori di plastica standard nella tabella dei colori di Palmiye.
2. Per un prodotto, deve essere aggiunto un trasmettitore a contatto a secco.
3. Fino a 5 prodotti, un trasmettitore a contatto a secco con interfaccia di automazione RS485, devono essere aggiunti.
4. L'opzione esclusiva del tessuto può essere selezionata solo insieme al profilo di supporto del tessuto a 3 assi. Differenza di prezzo per il tessuto a 3 assi Il profilo dovrebbe essere aggiunto.

## ESPLOSO:



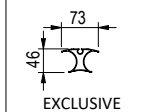
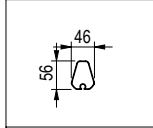
### DIMENSIONI MASSIME

	Larghezza	Proiezione
2 ROTAIE	450 cm	1000 cm
3 ROTAIE	900 cm	1000 cm
4 ROTAIE	1300 cm	700 cm



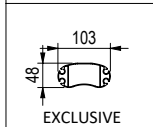
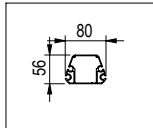
ALM.PRF.P1004  
Rail

ALM.PRF.P1002  
Fabric Support Profile (Single)

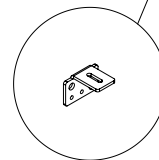
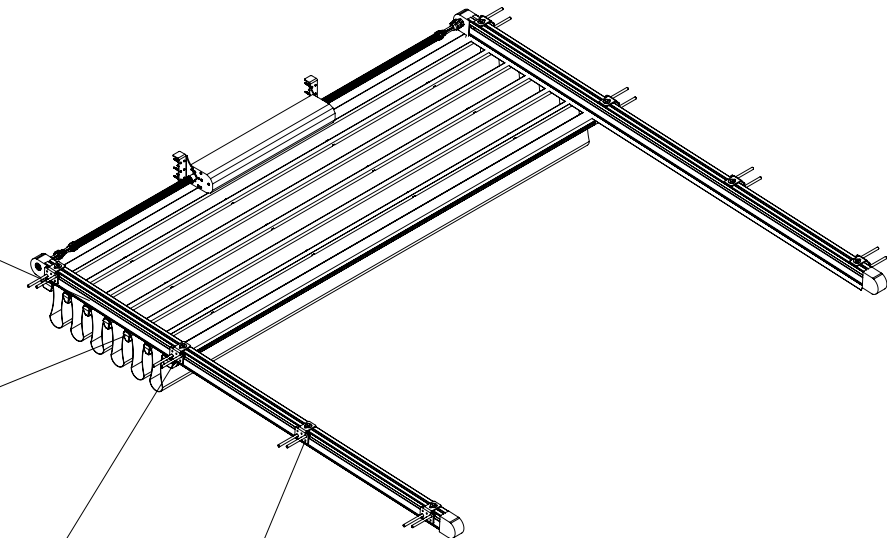


ALM.PRF.G1101  
Fabric Support Profile (Single)

ALM.PRF.P1001  
Fabric Support Profile (Double)



ALM.PRF.G1102  
Fabric Support Profile (Double)



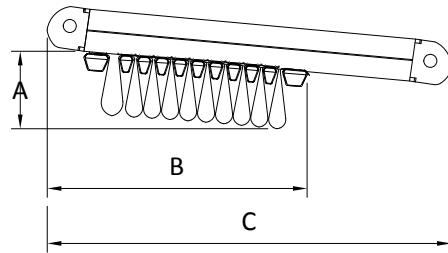
DMR.APR.P1037  
Hanging Apparatus

# LEGGEND

DETTAGLI:

## CARATTERISTICHE TECNICHE

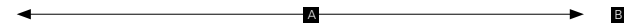
DIMENSIONI DEL TESSUTO RACCOLTE



VERSIONE INCLINATA

Proiezione cm

No of Fabric Support Profiles	185	235	284	334	383	433	482	532	581	631	680	729	779	828	878	927	977	C
4	34																	61
5		35																68
6			36															74
7				37														81
8					38													87
9						39												94
10							40											100
11								41										107
12									42									113
14										44								126
15											45							133
16												46						139
17													47					146
18														48				152
19															49			159
20																50		165
21																	51	172



\*Calcolato secondo una pendenza del 15%

- Numero di calcolo della staffa a parete: Proiezione /150 cm.
- Il modello Legend può essere piatto o inclinato.



GRAFICO DELLA PENDENZA MINIMA

Pendenza	6,4-7,9%	7,4-8,8%	8,4-9,7%	9,4-10,8%	10,4-12%	11,2-12,7%	12-13,4%	13-14,5%	14-15,7%	15-16,6%	16-17,6%
Rail Center											
	200	225	250	275	300	325	350	375	400	425	450
250	16	19	21	24	26	28	30	33	35	38	40
300	20	23	26	29	31	34	37	40	42	45	48
350	23	27	30	34	37	40	43	46	49	53	56
400	27	31	35	39	42	46	49	53	57	61	64
450	32	36	40	44	48	52	56	60	64	69	73
500	36	41	45	50	54	59	63	68	72	77	81
550	40	45	50	55	60	65	70	75	80	85	90
600	44	50	55	61	66	72	77	83	88	94	99
650	49	55	61	67	72	78	84	90	96	102	108
700	54	60	66	73	79	85	91	98	104	111	117
750	59	66	72	79	85	92	99	106	112	119	126
800	63	70	77	85	92	99	106	114	121	129	136
850	67	75	82	91	99	106	113	122	130	138	146
900	71	79	87	97	106	113	120	130	139	148	156
950	75	84	92	103	113	120	127	138	148	157	166
1000	79	88	97	109	120	127	134	146	157	167	176

\*Nota: la pendenza massima può essere fino al 25%

# LEGEND FLAT

Larghezza

	250	300	350	400	450	500	550	600	650	700	750	800	850	900	950	1000	1050	1100	1150	1200	1250	1300	FS4-SP	FS21	FS33
<b>N.Guide.</b>	2	2	2	2	2	3	3	3	3	3	3	3	3	3	4	4	4	4	4	4	4	4	-	-	-
<b>FS3</b>	219	230	251	276	298	321	344	367	390	413	530	553	576	599	623	646	669	692	715	737	760	783	-	-	-
<b>FS5-A</b>	40	51	60	68	79	88	98	107	118	126	137	146	156	165	176	184	195	204	214	223	234	242	-	-	-
<b>GS5-E</b>	56	70	82	94	109	121	135	147	162	174	189	201	215	227	242	254	268	280	295	307	322	334	-	-	-
<b>FS22</b>	169	197	225	251	279	307	335	363	390	418	446	474	502	528	557	585	613	641	667	695	723	751	-	-	-
<b>200</b>	4.371	4.589	4.892	5.203	5.418	6.373	6.586	6.796	7.198	7.375	7.524	7.732	7.939	8.152	9.208	9.414	9.623	9.834	10.042	10.204	10.484	10.808	1532	362	131
<b>250</b>	4.553	4.884	5.179	5.404	5.625	6.676	7.011	7.225	7.523	7.705	7.861	8.192	8.525	8.625	9.647	9.860	10.193	10.407	10.625	10.792	11.080	11.409	1643	451	159
<b>300</b>	4.880	5.251	5.586	5.847	6.109	7.293	7.666	7.924	8.259	8.479	8.676	9.045	9.419	9.561	10.689	10.947	11.316	11.571	11.830	12.027	12.357	12.724	1755	543	191
<b>350</b>	5.177	5.445	5.786	6.165	6.433	7.718	7.985	8.364	8.710	8.933	9.138	9.515	9.899	10.045	11.370	11.633	11.899	12.160	12.536	12.746	13.079	13.343	1868	632	223
<b>400</b>	5.365	5.641	5.991	6.373	6.651	8.029	8.304	8.690	9.039	9.271	9.484	9.870	10.258	10.415	11.821	12.091	12.366	12.636	13.020	13.234	13.576	13.846	1980	723	254
<b>450</b>	5.560	5.842	6.199	6.590	6.875	8.348	8.632	9.027	9.384	9.623	9.842	10.235	10.631	10.795	12.287	12.565	12.843	13.123	13.516	13.733	14.084	14.362	2092	813	286
<b>500</b>	5.749	6.040	6.403	6.804	7.095	8.662	8.953	9.354	9.721	9.964	10.193	10.593	10.997	11.169	12.745	13.030	13.317	13.601	14.002	14.225	14.584	14.869	2205	904	318
<b>550</b>	6.084	64.344	6.924	7.363	7.693	9.408	9.851	10.179	10.702	10.980	11.247	11.687	12.133	12.457	14.011	14.355	14.797	15.121	15.560	15.817	16.214	16.652	2317	994	350
<b>600</b>	6.280	6.726	7.137	7.581	7.917	9.727	10.180	10.517	11.044	11.329	11.602	12.052	12.506	12.838	14.492	14.828	15.276	15.610	16.056	16.317	16.722	17.171	2430	1085	382
<b>650</b>	6.471	6.926	7.341	7.794	8.139	10.043	10.505	10.847	11.384	11.625	11.903	12.360	12.815	13.157	14.954	15.296	19.464	16.092	16.549	16.814	17.227	17.683	2542	1175	413
<b>700</b>	6.662	7.123	7.546	8.008	8.360	10.359	10.826	11.182	11.724	11.967	12.257	12.719	13.185	13.530	15.414	15.763	16.225	16.576	17.040	17.310	17.732	18.194	2655	1264	445
<b>750</b>	6.855	7.323	7.753	8.221	8.580	10.676	11.150	11.510	12.062	12.313	12.606	13.075	13.550	13.903	15.874	16.231	16.702	17.059	17.529	17.807	18.237		2767	1356	447
<b>800</b>	7.190	7.698	8.166	8.672	9.069	11.306	11.820	12.219	12.809	13.095	13.430	13.939	14.451	14.847	16.939	17.331	17.842	18.238	18.748	19.059			2880	1445	509
<b>850</b>	7.526	8.073	8.579	9.123	9.561	11.934	12.491	12.927	13.559	13.879	14.253	14.801	15.351	15.789	17.997	18.428	18.981	19.415	19.968				2995	0	541
<b>900</b>	7.861	8.446	8.990	9.574	10.051	12.564	13.162	13.639	14.309	14.661	15.078	15.663	16.253	16.734	19.054	19.530	20.121	20.593					3113	0	572
<b>950</b>	8.196	8.820	9.403	10.024	10.540	1.314	13.831	14.349	15.058	15.443	15.901	16.527	17.152	17.677	20.115	20.627	21.260						3228	0	604
<b>1000</b>	8.531	9.196	9.812	10.478	11.030	13.824	14.504	15.060	15.806	16.227	16.723	17.387	18.054	18.622	21.176	21.726							3346	0	636

Sporgenza

FS3 Sistema di grondaie

FS5-A Profilo di supporto del tessuto aggiuntivo (standard)

FS5-E Profilo di supporto del tessuto aggiuntivo (3 assi)

FS4-SP Guida aggiuntiva per la serie Legend - Al. - 55x90mm

FS33 Profilo Z

## OPTIONAL

**FS29-4 Sensore Pioggia ONDEIS**

FS29-4 Sensore Pioggia ONDEIS	cad.	576,00 €
-------------------------------	------	----------

**Trasmettitori per automazioni**

Trasmettitore per un modulo Dry contact	cad.	383,00 €
---	------	----------

Trasmettitore per un max 5 moduli Dry contact RTS485	cad.	1.164,00 €
--	------	------------

**FS29-1S SUNIS Sensore sole per motori sincronizzati**

FS29-1S SUNIS Sensore sole per motori sincronizzati	cad.	992,00 €
---	------	----------

**FS29-2S Sensore vento EOLIS RTS per motori sincronizzati**

FS29-2S Sensore vento EOLIS RTS per motori sincronizzati	cad.	660,00 €
--	------	----------

**FS29-3S Sensore sole e vento SOLIRIS RTS per motori sincronizzati**

FS29-3S Sensore sole e vento SOLIRIS RTS	cad.	698,00 €
--	------	----------

**FS29-4S Sensore Pioggia ONDEIS Per motori sincronizzati**

FS29-4S Sensore Pioggia ONDEIS	cad.	942,00 €
--------------------------------	------	----------

**FS11 Tessuti di copertura a soffitto decorativa**

FS11 Copertura a soffitto decorativa	mq	75,00 €
--------------------------------------	----	---------

**FS4-L1200 (R99) FS10-L1200 (ALM-08) Guida e pilastro aggiuntivi per la serie L1200****FS8-ER Tipo di illuminazione 3 assi RGB**

FS8-ER Tipo illuminazione 3 assi 2 serie RGB	cad.	346,00 €
--	------	----------

FS8-ER Tipo illuminazione 3 assi 3 serie RGB	cad.	449,00 €
--	------	----------

**FS8-LR Tipo di illuminazione lineare RGB**

FS8-LR illuminazione lineare 2 serie RGB	cad.	301,00 €
--	------	----------

FS8-LR illuminazione lineare 3 serie RGB	cad.	391,00 €
--	------	----------

**FS8-L Tipo di illuminazione lineare**

FS8-L 3 led Lineari	cad.	308,00 €
---------------------	------	----------

FS8-L 2 led Lineari	cad.	237,00 €
---------------------	------	----------

**FS Tessuti di copertura speciali**

FS26 Tipo di tessuto di copertura serie Exclusive fabric (Max 800 cm di larghezza)	mq	46,00 €
--	----	---------

FS24 W96 Copertura per soffitto	mq	87,00 €
---------------------------------	----	---------

**FS8-E Tipo di illuminazione sui tre assi**

FS8-E Illuminazione 3 assi 2 serie	cad.	273,00 €
------------------------------------	------	----------

## OPTIONAL

FS8-E Illuminazione 3 assi 3 serie	cad.	355,00 €
------------------------------------	------	----------

**Colore profilo portatessuto**

Ral a scelta	mq	17,00 €
--------------	----	---------

**FS29-1 Sensore sole SUNIS**

FS29-1 Sensore Sole (Sunis)	cad.	626,00 €
-----------------------------	------	----------

**FS29-3 Sensore sole e vento SOLIRIS RTS**

FS29-3 Sensore sole e vento (SOLIRIS RTS)	cad.	331,00 €
---	------	----------

**FS29-2 Sensore vento EOLIS RTS**

FS29-2 Sensore Vento (EOLIS RTS)	cad.	293,00 €
----------------------------------	------	----------

**FS27 Profilo portatessuto 3 assi**

FS27 Tipo Profilo portatessuto 3 assi	mq	14,00 €
---------------------------------------	----	---------

**FS30 Connexoon**

FS30 Connexoon	cad.	526,00 €
----------------	------	----------

**FS8-S Tipo di illuminazione a spot**

FS8-S 3 spot Led	cad.	201,00 €
------------------	------	----------

FS8-S 2 spot Led	cad.	166,00 €
------------------	------	----------

FS8-S 4 spot Led	cad.	237,00 €
------------------	------	----------



**Colore profilo portatessuto**

Ral a scelta mq 17,00 €

**FS8-L Tipo di illuminazione lineare**

Kit 3 luci incassate (per portateli standard) cad. 539,00 €

**FS31 Telecomandi**

Telecomando 1 Canale cad. 103,00 €

Telecomando 15 Canali cad. 173,00 €

Telecomando 1 Canale da parete cad. 105,00 €

Telecomando 15 Canali da parete cad. 175,00 €

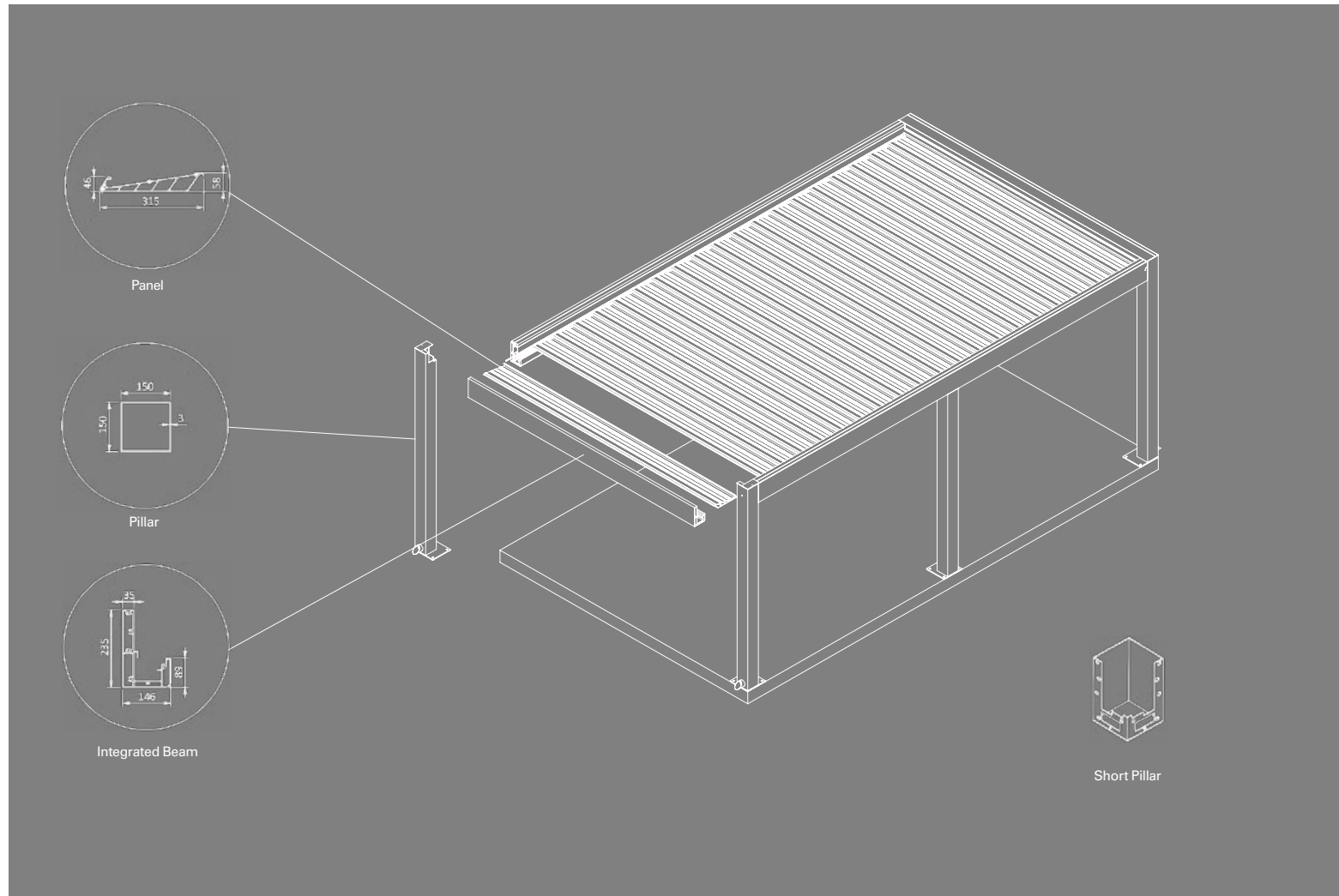
# PRESTIGE

ADDOSSATA / AUTOPORTANTE

## NOTE:

1. Se la proiezione è più grande di 579,9 cm (20° pannello), è necessario un pilastro aggiuntivo su ciascun lato. Esso é Incluso nel prezzo.
2. Per le installazioni a parete, 3 cm devono essere aggiunti alla dimensione della proiezione.
3. Per le installazioni a soffitto, 16 cm devono essere aggiunti alla dimensione di proiezione.
4. Il catalogo Palmiye Aluminium Coating include i colori standard senza costi aggiuntivi. Per qualsiasi Devono essere controllati altri tipi/marchi/colori di vernice, la differenza di prezzo e la durata aggiuntiva della consegna Dal tuo rappresentante del cliente.
5. La deduzione del pilastro di supporto può essere applicata solo se supportata dalla staffa a muro o dall'applicazione in acciaio.
6. Se è necessario un sensore di pioggia; per un singolo prodotto, un trasmettitore a contatto a secco, deve Essere aggiunto al prezzo. Per un massimo di 5 prodotti, un'interfaccia di automazione RS485 Trasmittitore a contatto a secco deve essere aggiunto al prezzo.
7. Le prese d'acqua possono essere fornite opzionalmente attraverso i pilastri d'acciaio.
8. I pilastri angolari possono essere spostati al massimo di 50 cm.
9. Per i prodotti installati a parete, è necessaria una staffa da parete ogni 150 cm.

## ESPLOSO:





# SKYROOF PRESTIGE AUTOPORTANTE/ADDOSSATO

Larghezza

	200	225	250	275	300	325	350	375	400	425	450	N.Sup.	N.Pan.
<b>N.Sup.</b>	2	2	2	2	2	2	2	3	3	3	3	-	-
<b>134.3</b>	8.647	8.874	9.139	9.393	9.604	9.894	10.131	10.378	10.638	10.896	11.157	2	4
<b>162.15</b>	9.275	9.546	9.842	10.134	10.396	10.708	10.987	11.276	11.569	11.864	12.158	2	5
<b>190</b>	9.903	10.218	10.547	10.875	11.188	11.526	11.847	12.175	12.503	12.832	13.163	2	6
<b>217.85</b>	10.533	10.889	11.252	11.615	11.979	12.342	12.707	13.072	13.437	13.802	14.167	2	7
<b>245.7</b>	11.162	11.560	11.957	12.357	12.772	13.160	13.565	13.969	14.368	14.767	15.166	2	8
<b>273.55</b>	11.485	11.905	12.310	12.732	13.171	13.571	14.002	14.419	14.844	15.265	15.690	2	9
<b>301.4</b>	12.121	12.582	13.015	13.477	13.964	14.404	14.871	15.311	15.780	16.250	16.720	3	10
<b>329.5</b>	12.441	12.927	13.371	13.854	14.366	14.835	15.306	15.761	16.253	16.745	17.235	3	11
<b>357.1</b>	13.084	13.595	14.077	14.599	15.161	15.678	16.171	16.655	17.192	17.730	18.267	3	12
<b>384.95</b>	13.722	14.266	14.783	15.353	15.957	16.519	17.037	17.550	18.131	18.713	19.295	3	13
<b>412.8</b>	14.041	14.608	15.140	15.734	16.359	16.946	17.476	18.004	18.609	19.213	19.819	3	14
<b>440.65</b>	14.686	15.283	15.852	16.489	17.157	17.790	18.344	18.901	19.548	20.199	20.848	4	15
<b>468.5</b>	15.007	15.626	16.214	16.874	17.563	18.216	18.785	19.354	20.026	20.700	21.373	4	16
<b>496.35</b>	15.649	16.301	16.931	17.632	18.361	19.062	19.653	20.254	22.827	23.822	24.617	4	17
<b>524.2</b>	16.297	16.979	17.651	18.391	19.162	19.906	20.524	23.008	23.773	24.536	25.301	4	18
<b>552.05</b>	16.621	17.323	18.015	18.777	19.569	20.336	20.965	23.466	24.255	25.043	25.830	4	19
<b>579.9</b>	17.268	18.001	18.735	19.539	20.371	21.182	23.695	24.371	25.202	26.033	26.867	4	20
<b>607.75</b>	18.232	18.982	19.737	20.563	21.416	22.251	24.776	25.467	26.324	27.180	28.039	5	21
<b>635.6</b>	18.883	19.663	20.458	21.325	22.220	24.959	25.652	26.373	27.275	28.176	29.077	5	22
<b>663.45</b>	19.217	20.010	20.828	21.711	22.631	25.393	26.100	26.833	27.758	28.683	29.608	5	23
<b>691.3</b>	19.867	20.690	21.550	22.478	25.292	26.246	26.975	27.741	28.711	29.682	30.653	5	24
<b>719.15</b>	20.517	21.373	22.274	23.244	27.956	27.097	27.854	28.649	29.664	30.680	31.698	5	25

Sporgenza

OPTIONAL		
<b>BP5-B Pilastro 150x150x3 mmAl</b>		
BP5-B Pilastro 150x150x3 mmAl	cad.	335,00 €
<b>Trasmettitori per automazioni</b>		
Trasmettitore per un modulo Dry contact	cad.	318,00 €
Trasmettitore per un max 5 moduli Dry contact RTS485	cad.	968,00 €
<b>BP1-BP Profilo di copertura Staffe Larghezza</b>		
BP1-BP Profilo di copertura Staffe Larghezza	cad.	35,00 €
<b>BP1-BW Profilo di copertura staffe Sporgenza</b>		
BP1-BW Profilo di copertura staffe	cad.	35,00 €
<b>BP2-BP Staffa a muro lato Sporgenza</b>		
BP2-BP Staffa a muro lato Sporgenza	cad.	46,00 €
<b>BP2-BW Staffa a muro lato Larghezza</b>		
BP2-BW Staffa a muro lato Larghezza	cad.	46,00 €
<b>FS19 Lama Fissa</b>		
FS19 Lama Fissa	ml	60,00 €
<b>BP14-P2 Ancoraggi nascosti senza drenaggio</b>		
BP14-P2 Ancoraggi nascosti senza drenaggio	cad.	46,00 €
<b>BP14-P1 Ancoraggi nascosti con drenaggio</b>		
BP14-P1Ancoraggi nascosti con drenaggio	cad.	95,00 €
<b>BP13 Set di drenaggio interno in alluminio su pilastro in acciaio</b>		
BP13 Set di drenaggio interno in alluminio su pilastro in acciaio	cad.	225,00 €
<b>BP4 Led perimetrale</b>		
BP4 Led perimetrale	cad.	266,00 €
BP4-RGB Led RGB perimetrale	ml	75,00 €
BP4-RGBWW Led RGBWW perimetrale	ml	86,00 €
<b>Verniciatura Tiger cl.2</b>		
Verniciatura Tiger cl.2		5,00 %
<b>FS29-1 Sensore sole SUNIS</b>		
FS29-1 Sensore Sole (Sunis)	cad.	502,00 €
<b>BP7 Schiuma Poliuretana Skyroof</b>		

OPTIONAL		
BP7 Schiuma poliuretana	mq	122,00 €
<b>FS29-2 Sensore vento EOLIS RTS</b>		
FS29-2 Sensore Vento (EOLIS RTS)	cad.	235,00 €
<b>FS29-3 Sensore sole e vento SOLIRIS RTS</b>		
FS29-3 Sensore sole e vento (SOLIRIS RTS)	cad.	266,00 €
<b>FS30 Connexoon</b>		
FS30 Connexoon	cad.	421,00 €
<b>Colore della struttura</b>		

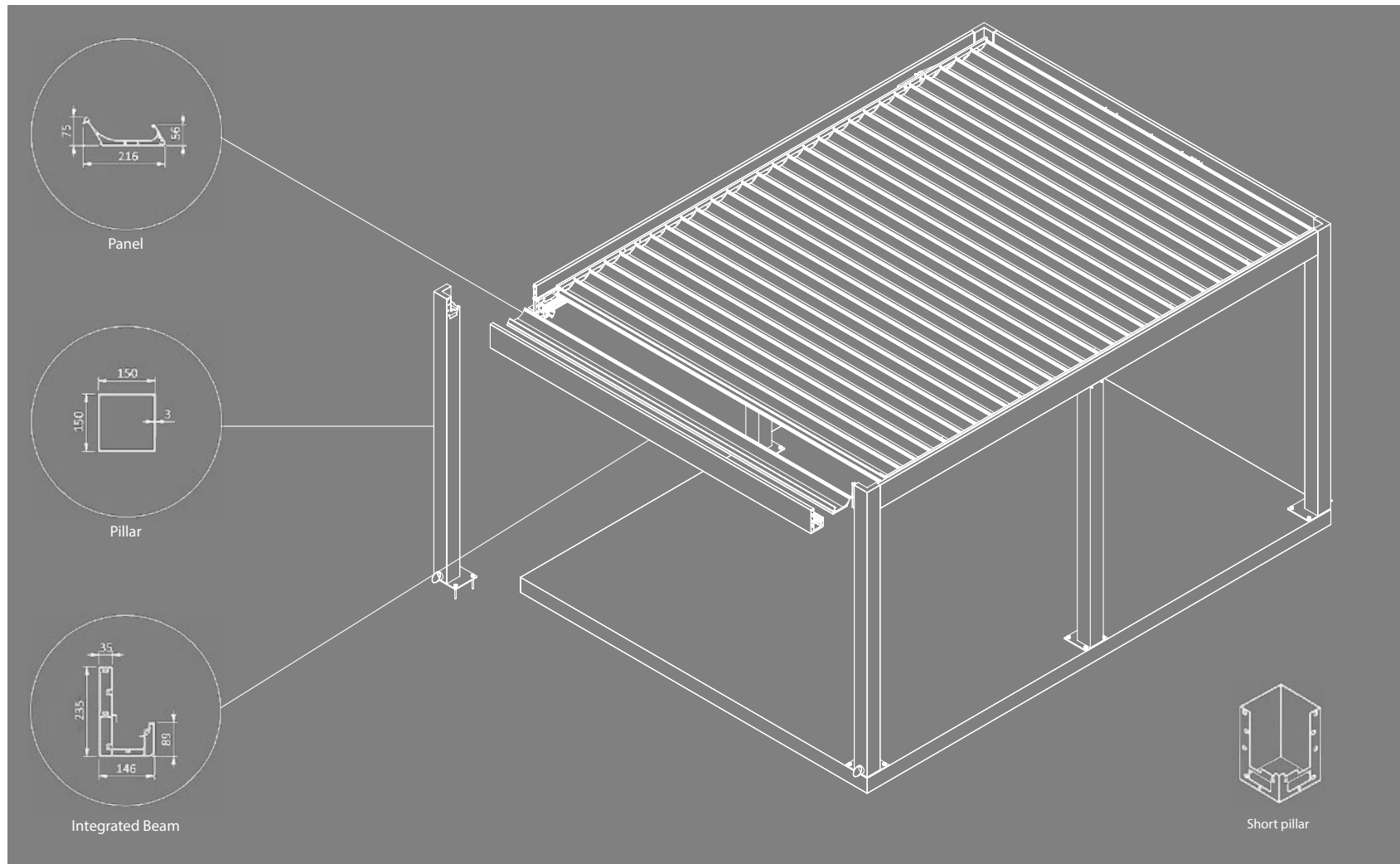
# PLUS

ADDOSSATA / AUTOPORTANTE

## NOTE:

1. Se la proiezione è più grande di 579,9 cm (20° pannello), è necessario un pilastro aggiuntivo su ciascun lato. Esso é Incluso nel prezzo.
2. Per le installazioni a parete, 3 cm devono essere aggiunti alla dimensione della proiezione.
3. Per le installazioni a soffitto, 16 cm devono essere aggiunti alla dimensione di proiezione.
4. Il catalogo Palmiye Aluminium Coating include i colori standard senza costi aggiuntivi. Per qualsiasi Devono essere controllati altri tipi/marchi/colori di vernice, la differenza di prezzo e la durata aggiuntiva della consegna Dal tuo rappresentante del cliente.
5. La deduzione del pilastro di supporto può essere applicata solo se supportata dalla staffa a muro o dall'applicazione in acciaio.
6. Se è necessario un sensore di pioggia; per un singolo prodotto, un trasmettitore a contatto a secco, deve Essere aggiunto al prezzo. Per un massimo di 5 prodotti, un'interfaccia di automazione RS485 Trasmittitore a contatto a secco deve essere aggiunto al prezzo.
7. Le prese d'acqua possono essere fornite opzionalmente attraverso i pilastri d'acciaio.
8. I pilastri angolari possono essere spostati al massimo di 50 cm.
9. Per i prodotti installati a parete, è necessaria una staffa da parete ogni 150 cm.

## ESPLOSO:



## DRENAGGIO DELL'ACQUA RICHIESTO

NO OF PANEL	PROJECTION		LARGHEZZA (cm)											
			200	225	250	275	300	325	350	375	400	425	450	
11	218,2 cm	1	1	1	1	1	1	1	1	1	1	1	1	1
12	235,8 cm	1	1	1	1	1	1	1	1	1	1	1	1	1
13	253,4 cm	1	1	1	1	1	1	1	1	1	1	1	1	1
14	271,0 cm	1	1	1	1	1	1	1	1	1	1	1	1	1
15	288,6 cm	1	1	1	1	1	1	1	1	1	1	1	1	1
16	306,2 cm	1	1	1	1	1	1	1	1	1	1	1	2	2
17	323,8 cm	1	1	1	1	1	1	1	1	1	1	2	2	2
18	341,4 cm	1	1	1	1	1	1	1	1	2	2	2	2	2
19	359,0 cm	1	1	1	1	1	1	1	1	2	2	2	2	2
20	376,6 cm	1	1	1	1	1	1	1	2	2	2	2	2	2
21	394,2 cm	1	1	1	1	1	1	2	2	2	2	2	2	2
22	411,8 cm	1	1	1	1	1	1	2	2	2	2	2	2	2
23	429,4 cm	1	1	1	1	1	2	2	2	2	2	2	2	2
24	447,0 cm	1	1	1	1	1	2	2	2	2	2	2	2	2
25	464,6 cm	1	1	1	1	2	2	2	2	2	2	2	2	2
26	482,2 cm	1	1	1	1	2	2	2	2	2	2	2	2	2
27	499,8 cm	1	1	1	2	2	2	2	2	2	2	2	2	2
28	517,4 cm	1	1	1	2	2	2	2	2	2	2	2	2	2
29	535,0 cm	1	1	1	2	2	2	2	2	2	2	2	2	2
30	552,6 cm	1	1	2	2	2	2	2	2	2	2	2	2	2
31	570,2 cm	1	1	2	2	2	2	2	2	2	2	2	2	2
32	587,8 cm	1	1	2	2	2	2	2	2	2	2	2	2	2
33	605,4 cm	1	2	2	2	2	2	2	2	2	2	3	3	3
34	623,0 cm	1	2	2	2	2	2	2	2	2	2	3	3	3
35	640,6 cm	1	2	2	2	2	2	2	2	2	3	3	3	3
36	658,2 cm	1	2	2	2	2	2	2	2	2	3	3	3	3
37	675,8 cm	1	2	2	2	2	2	2	2	2	3	3	3	3
38	693,4 cm	2	2	2	2	2	2	2	2	2	3	3	3	3
39	711,0 cm	2	2	2	2	2	2	2	2	3	3	3	3	3
40	728,6 cm	2	2	2	2	2	2	2	2	3	3	3	3	3
41	746,2 cm	2	2	2	2	2	2	2	3	3	3	3	3	3
42	763,8 cm	2	2	2	2	2	2	2	3	3	3	3	3	3
43	781,4 cm	2	2	2	2	2	2	3	3	3	3	3	3	3
44	799,0 cm	2	2	2	2	2	2	3	3	3	3	3	3	3

## RESISTENZA AL VENTO

NO OF PANEL	PROJECTION	LARGHEZZA (cm)	
		250	450
8	165,4	11	9
32	587,8	10	9
33	605,4	11	9
44	799	10	9

\* I valori sono dati in base alla scala di Beaufort. \*\* Calcolato per i prodotti con un'altezza frontale di 300 cm secondo l'Eurocodice EN 1991-1-4 Categoria 4 del terreno. \*\*\* Puoi chiedere nuovi calcoli per disegni speciali.

## CARICO DI NEVE

NO OF PANEL	PROJECTION	LARGHEZZA (cm)	
		200	450
11	218	336	228
32	588	84	64
33	605	245	151
44	799	219	123

\* I valori sono dati in kg/m<sup>2</sup> e sono calcolati per le unità con un'altezza di 300 cm e senza chiusure laterali.

NO OF PANEL	PROJECTION	LARGHEZZA (cm)	
		250	450
8	165,4	11	9
32	587,8	9	8
33	605,4	10	9
44	799	10	8

\* I valori sono dati in base alla scala di Beaufort. \*\* Calcolato per i prodotti con un'altezza frontale di 300 cm secondo l'Eurocodice EN 1991-1-4 Categoria 4 del terreno. \*\*\* Puoi chiedere nuovi calcoli per disegni speciali.

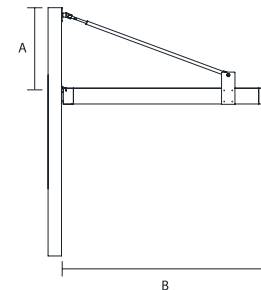
NO OF PANEL	PROJECTION	LARGHEZZA (cm)	
		200	450
11	218	308	204
32	588	79	60
33	605	229	147
44	799	195	120

\* I valori sono dati in kg/m<sup>2</sup> e sono calcolati per le unità con un'altezza di 300 cm e senza chiusure laterali.

### VALORI MINIMI "A"

Per le opzioni di sospensione

B (cm)	150 - 359	359 - 450	> 450
A (cm)	50	100	120



# SKYROOF PLUS

## AUTOPORTANTE/ADDOSSATO

Larghezza

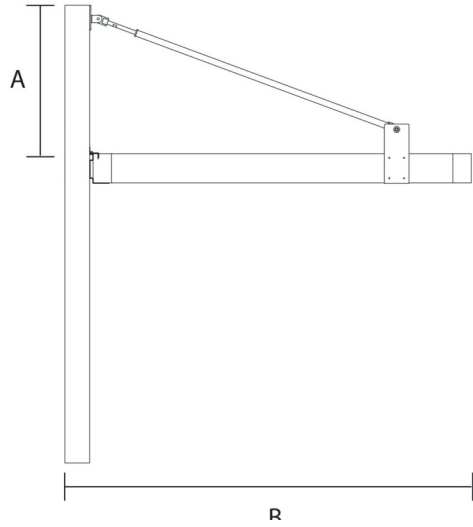
	200	225	250	275	300	325	350	375	400	425	450	N. Pannelli	N.Staffe
N. Staffe	2	2	2	2	2	2	2	3	3	3	3	-	-
218.2	9.712	10.033	10.361	10.690	11.017	11.344	11.672	11.997	12.325	12.654	12.981	11	2
235.8	9.994	10.337	10.684	11.025	11.376	11.715	12.058	12.405	12.747	13.090	13.434	12	2
253.4	10.285	10.645	11.002	11.364	11.738	12.087	12.453	12.815	13.173	13.533	13.896	13	2
271	10.575	10.955	11.322	11.703	12.098	12.458	12.846	13.218	13.599	13.974	14.354	14	0
288.6	10.862	11.263	11.642	12.040	12.458	12.829	13.239	13.623	14.024	14.415	14.814	15	0
306.2	11.154	11.571	11.961	12.378	12.818	13.215	13.632	14.028	14.448	14.857	15.274	16	0
323.8	11.441	11.881	12.282	12.717	13.179	13.601	14.024	14.432	14.873	15.299	15.734	17	0
341.4	11.735	12.189	12.602	13.055	13.539	13.985	14.415	14.837	15.299	15.739	16.192	18	0
359	12.024	12.488	12.921	13.393	13.899	14.366	14.807	15.241	15.722	16.180	16.653	19	0
376.6	12.311	12.791	13.240	13.732	14.259	14.746	15.198	15.644	16.147	16.622	17.113	20	0
394.2	12.603	13.095	13.561	14.074	14.619	15.127	15.590	16.050	16.572	17.062	17.571	21	0
411.8	12.889	13.400	13.880	14.415	14.980	15.508	15.982	16.454	16.996	17.504	18.031	22	0
429.4	13.183	13.706	14.200	14.758	15.340	15.888	16.373	16.859	17.421	17.945	18.491	23	0
447	13.473	14.012	14.524	15.099	15.701	16.269	16.766	17.263	17.847	18.387	20.642	24	0
464.6	13.759	14.316	14.848	15.441	16.060	16.649	17.156	17.667	18.270	18.827	21.101	25	0
482.2	14.051	14.621	15.171	15.783	16.421	17.029	17.548	18.071	20.385	20.960	21.561	26	0
499.8	14.338	14.926	15.495	16.126	16.781	17.409	17.939	18.477	20.811	21.400	22.020	27	0
517.4	14.629	15.231	15.818	16.467	17.142	17.790	18.331	18.881	21.235	21.843	22.480	28	0
535	14.922	15.538	16.142	16.808	17.502	18.171	18.723	20.975	21.660	22.283	22.941	29	0
552.6	15.209	15.842	16.465	17.151	17.862	18.552	19.114	21.382	22.085	22.724	23.398	30	0
570.2	15.501	16.147	16.789	17.493	18.222	18.932	19.506	21.785	22.509	23.165	23.858	31	0
587.8	15.793	16.452	17.113	17.834	18.582	19.313	21.589	22.189	22.933	23.607	24.319	32	0
605.4	16.664	17.339	18.016	18.758	19.524	20.275	22.561	23.174	23.939	24.628	25.357	33	0
623	16.957	17.643	18.340	19.099	19.885	22.345	22.952	23.580	24.364	25.070	25.818	34	0
640.6	17.248	17.948	18.663	19.441	20.245	22.725	23.344	23.983	24.789	25.510	26.278	35	0
658.2	17.539	18.253	18.988	19.783	20.605	23.107	23.735	24.388	25.214	25.952	26.737	36	0
675.8	17.831	18.558	19.312	20.126	22.656	23.488	24.127	24.792	25.638	26.393	27.197	37	0
693.4	18.123	18.865	19.634	20.466	23.017	23.868	24.519	25.196	26.063	26.835	27.657	38	0
711	18.414	19.169	19.957	20.810	23.377	24.248	24.910	25.602	26.487	27.275	28.115	39	0
728.6	18.705	19.474	20.282	22.841	23.736	24.630	25.301	26.006	26.912	27.717	28.575	40	0
746.2	18.998	19.779	20.605	23.184	24.097	25.009	25.693	26.409	27.337	28.158	29.035	41	0
763.8	19.289	20.084	20.927	23.526	24.457	25.389	26.085	26.814	27.762	28.600	29.494	42	0
781.4	19.582	20.389	21.253	23.868	24.818	25.770	26.477	27.218	28.187	29.039	29.955	43	0
799	19.872	20.694	21.576	24.209	25.178	26.151	26.868	27.624	28.611	29.482	30.413	44	0

Sporgenza

OPTIONAL		
<b>BP4 Led perimetrale</b>		
BP4 Led perimetrale	cad.	332,00 €
BP4-RGB Led RGB perimetrale	ml	94,00 €
BP4-RGBWW Led RGBWW perimetrale	ml	107,00 €
<b>FS8-L Tipo di illuminazione lineare</b>		
FS8-L 3 led Lineari		
	cad.	288,00 €
	cad.	307,00 €
FS8-L 2 led Lineari		
	cad.	225,00 €
	cad.	237,00 €
<b>Trasmettitori per automazioni</b>		
Trasmettitore per un modulo Dry contact	cad.	396,00 €
Trasmettitore per un max 5 moduli Dry contact RTS485	cad.	1.206,00 €
<b>BP1-BP Profilo di copertura Staffe Larghezza</b>		
BP1-BP Profilo di copertura Staffe Larghezza	cad.	44,00 €
<b>BP1-BW Profilo di copertura staffe Sporgenza</b>		
BP1-BW Profilo di copertura staffe	cad.	44,00 €
<b>BP2-BP Staffa a muro lato Sporgenza</b>		
BP2-BP Staffa a muro lato Sporgenza	cad.	58,00 €
<b>BP2-BW Staffa a muro lato Larghezza</b>		
BP2-BW Staffa a muro lato Larghezza	cad.	58,00 €
<b>FS19 Lama Fissa</b>		
FS19 Lama Fissa	ml	74,00 €
<b>BP14-P2 Ancoraggi nascosti senza drenaggio</b>		
BP14-P2 Ancoraggi nascosti senza drenaggio	cad.	57,00 €
<b>BP14-P1 Ancoraggi nascosti con drenaggio</b>		
BP14-P1 Ancoraggi nascosti con drenaggio	cad.	118,00 €
<b>BP13 Set di drenaggio interno in alluminio su pilastro in acciaio</b>		
BP13 Set di drenaggio interno in alluminio su pilastro in acciaio	cad.	281,00 €
<b>BP5-B Pilastro 150x150x3 mmAl</b>		
BP5-B Pilastro 150x150x3 mmAl	cad.	417,00 €
<b>Verniciatura Tiger cl.2</b>		
Verniciatura Tiger cl.2		5,00 %
<b>FS29-1 Sensore sole SUNIS</b>		

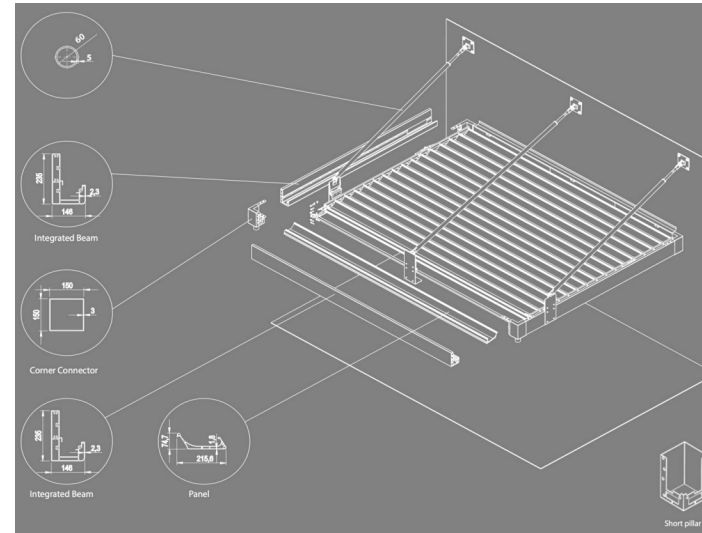
OPTIONAL		
FS29-1 Sensore Sole (Sunis)	cad.	625,00 €
<b>BP7 Schiuma Poliuretana Skyroof</b>		
BP7 Schiuma poliuretana	m <sup>2</sup>	152,00 €
<b>FS29-2 Sensore vento EOLIS RTS</b>		
FS29-2 Sensore Vento (EOLIS RTS)	cad.	292,00 €
<b>FS29-3 Sensore sole e vento SOLIRIS RTS</b>		
FS29-3 Sensore sole e vento (SOLIRIS RTS)	cad.	331,00 €
<b>FS30 Connexoon</b>		
FS30 Connexoon	cad.	525,00 €
<b>Colore della struttura</b>		

# SKYROOF PLUS HANGING



**STANDARD "A" VALUES**

B (cm)	150 - 359
A (cm)	50



Larghezza

	150	175	200	225	250	275	300	325	350	375	400	Pannelli
<b>165.4</b>	9.137	9.437	9.729	10.039	10.336	10.638	10.929	11.226	11.547	11.853	12.155	8
<b>183</b>	9.401	9.721	10.043	10.368	10.689	11.008	11.325	11.647	11.979	12.301	12.622	9
<b>200.6</b>	9.682	10.021	10.363	10.702	11.043	11.383	11.721	12.059	12.408	12.747	13.090	10
<b>218.2</b>	9.967	10.329	10.684	11.036	11.396	11.757	12.117	12.479	12.838	13.198	13.558	11
<b>235.8</b>	10.230	10.612	10.992	11.369	11.750	12.129	12.515	12.886	13.265	13.644	14.023	12
<b>253.4</b>	10.511	10.921	11.314	11.710	12.102	12.500	12.912	13.295	13.698	14.095	14.491	13
<b>271</b>	10.791	11.210	11.632	12.050	12.454	12.873	13.308	13.703	14.131	14.540	14.959	14
<b>288.6</b>	11.095	11.531	11.948	12.388	12.805	13.245	13.703	14.112	14.563	14.986	15.427	15
<b>306.2</b>	11.309	11.786	12.271	12.729	13.157	13.616	14.100	14.537	14.996	15.431	15.893	16
<b>323.8</b>	11.628	12.093	12.585	13.069	13.509	13.988	14.496	14.961	15.427	15.875	16.361	17
<b>341.4</b>	11.951	12.454	12.906	13.409	13.861	14.361	14.892	15.384	15.857	16.321	16.829	18
<b>359</b>	12.197	12.699	13.227	13.735	14.212	14.733	15.288	15.801	16.289	16.766	17.294	19

Sporgenza

## OPTIONAL

**FS30 Connexoon**

FS30 Connexoon	cad.	525,00 €
----------------	------	----------

**FS29-4 Sensore Pioggia ONDEIS**

FS29-4 Sensore Pioggia ONDEIS	cad.	575,00 €
-------------------------------	------	----------

**BP7 Schiuma Poliuretana Skyroof**

BP7 Schiuma poliuretana	mq	152,00 €
-------------------------	----	----------

**BP12- Kit a sospensione Skyroof**

BP12-P1/9 A sospensione (lato dx o sx)	cad.	717,00 €
--	------	----------

BP12-P2/9 sospensione (anteriore)	cad.	707,00 €
-----------------------------------	------	----------

BP12-P3/9 sospensione (modulo)	cad.	808,00 €
--------------------------------	------	----------

**Verniciatura Tiger cl.2**

Verniciatura Tiger cl.2		5,00 %
-------------------------	--	--------

**Trasmettitori per automazioni**

Trasmettitore per un modulo Dry contact	cad.	382,00 €
---	------	----------

## OPTIONAL

Trasmettitore per un max 5 moduli Dry contact RTS485	cad.	1.162,00 €
--	------	------------

**FS8-L Tipo di illuminazione lineare**

BP3-A 2 punti luci lineari per lame Skyroof	cad.	241,00 €
---	------	----------

BP3-B 3 punti luci lineari per lame Skyroof	cad.	314,00 €
---	------	----------

**FS8-LR Tipo di illuminazione lineare RGB**

BP3-A-RGB 2 punti luci lineari RGB per lama Skyroof	cad.	306,00 €
---	------	----------

BP3-B-RGB 3 punti luci lineari RGB per lama Skyroof	cad.	398,00 €
---	------	----------

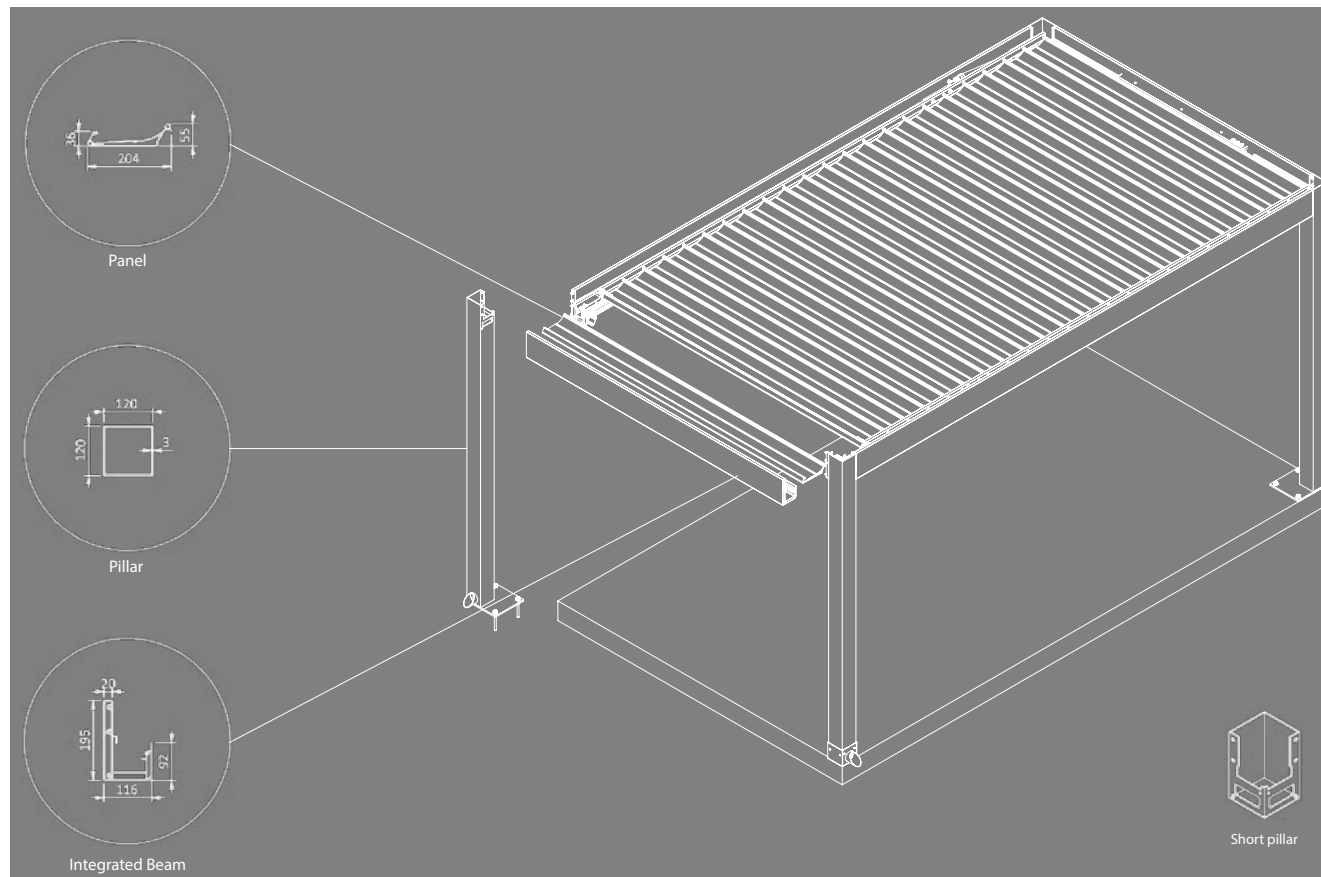
# COMPACT

ADDOSSATA / AUTOPORTANTE

## NOTE:

1. Per le installazioni a parete, 3 cm devono essere aggiunti alla dimensione della proiezione.
2. Per le installazioni a soffitto, 16 cm devono essere aggiunti alla dimensione di proiezione.
3. Il catalogo Palmiye Aluminium Coating include i colori standard senza costi aggiuntivi. Per qualsiasi altro tipo/marca/colore di vernice, differenza di prezzo E la durata aggiuntiva della consegna deve essere controllata dal rappresentante del cliente.
4. La deduzione del pilastro di supporto può essere applicata solo se supportata dalla staffa a muro o dall'applicazione in acciaio.
5. Se è necessario un sensore di pioggia; per un singolo prodotto, un trasmettitore a contatto a secco, deve essere aggiunto al prezzo. Per un massimo di 5 prodotti, un RS485 Interfaccia di automazione Il trasmettitore a contatto secco che deve essere aggiunto al prezzo.
6. I pilastri angolari possono essere spostati al massimo di 50 cm.
7. Per le taglie disponibili si prega di fare riferimento ai modelli appesi correlati.
8. Le prese d'acqua possono essere fornite opzionalmente attraverso i pilastri d'acciaio.
9. I modelli sospesi possono essere realizzati come connessioni a parete/soffitto, non possono essere indipendenti.
10. Se la proiezione è nell'intervallo di 353,9 cm – 441,9 cm, viene applicato un tubo sospeso alla trave di grondaia anteriore del prodotto. In questo caso, 2 tubi dovrebbero Essere applicato in ogni direzione. I tubi aggiuntivi dovrebbero essere valutati dal prezzo opzionale. Per proiezioni superiore a 441,9 cm, la proiezione massima è Determinato in base alla lunghezza del profilo del tubo. La lunghezza massima del profilo del tubo non può essere superiore a 600 cm. Sarà usato un tubo sospeso centrale Solo nelle dimensioni di proiezione dopo 450 cm.
11. Per i prodotti installati a parete, è necessaria una staffa da parete ogni 150 cm.

## ESPLOSO:



# COMPACT

DETTAGLI:

ADDOSSATA / AUTOPORTANTE

## DRENAGGIO DELL'ACQUA RICHIESTO

NO OF PANEL	PROJECTION	LARGHEZZA (cm)						
		150	200	250	300	350	375	400
8	160,3 cm	1	1	1	1	1	1	1
9	177,9 cm	1	1	1	1	1	1	1
10	195,5 cm	1	1	1	1	1	1	1
11	213,1 cm	1	1	1	1	1	1	1
12	230,7 cm	1	1	1	1	1	1	1
13	248,3 cm	1	1	1	1	1	1	1
14	265,9 cm	1	1	1	1	1	1	1
15	283,5 cm	1	1	1	1	1	1	1
16	301,1 cm	1	1	1	1	1	1	2
17	318,7 cm	1	1	1	1	1	1	2
18	336,3 cm	1	1	1	1	1	1	2
19	353,9 cm	1	1	1	1	1	2	2
20	371,5 cm	1	1	1	1	1	2	2
21	389,1 cm	1	1	1	1	1	2	2
22	406,7 cm	1	1	1	1	2	2	2
23	424,3 cm	1	1	1	1	2	2	2
24	441,9 cm	1	1	1	1	2	2	2
25	459,5 cm	1	1	1	2	2	2	2
26	477,1 cm	1	1	1	2	2	2	2
27	494,7 cm	1	1	1	2	2	2	2
28	512,3 cm	1	1	2	2	2	2	2
29	529,9 cm	1	1	2	2	2	2	2
30	547,5 cm	1	1	2	2	2	2	2
31	565,1 cm	1	2	2	2	2	2	2
32	582,7 cm	1	2	2	2	2	2	2
33	600,3 cm	1	2	2	2	2	2	2

## RESISTENZA AL VENTO

NO OF PANEL	PROJECTION	LARGHEZZA (cm)	
		150	400
8	160,3	9	6
33	600,3	6	5

\* I valori sono dati in base alla scala di Beaufort.  
 \*\* Calcolato per i prodotti con un'altezza anteriore di 300 cm secondo l'Eurocodice EN 1991-1-4 Categoria di terreno 4.  
 \*\*\* Puoi chiedere nuovi calcoli per disegni speciali.

## CARICO DI NEVE

NO OF PANEL	PROJECTION	LARGHEZZA (cm)	
		150	400
8	160,3	199	150
33	600,3	42	31

\* I valori sono indicati come kg/m<sup>2</sup> e sono calcolati per le unità con un'altezza di 300 cm e senza chiusure laterali.

NO OF PANEL	PROJECTION	LARGHEZZA (cm)	
		150	400
8	160,3	9	6
33	600,3	6	5

\* I valori sono dati in base alla scala di Beaufort. \*\* Calcolato per i prodotti con un'altezza frontale di 300 cm secondo l'Eurocodice EN 1991-1-4 Categoria 4 del terreno. \*\*\* Puoi chiedere nuovi calcoli per disegni speciali.

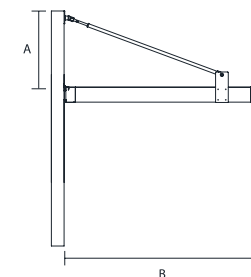
NO OF PANEL	PROJECTION	LARGHEZZA (cm)	
		150	400
11	160,3	189	350
33	600,3	41	29

\* I valori sono indicati come kg/m<sup>2</sup> e sono calcolati per le unità con un'altezza di 350 cm e senza chiusure laterali.

### VALORI MINIMI "A"

Per le opzioni di sospensione

B (cm)	150 - 353,9	353,9 - 441,9	> 441,9
A (cm)	50	100	120



# SKYROOF COMPACT AUTOPORTANTE/ADDOSSATA

Larghezza

	150	175	200	225	250	275	300	325	350	375	400		
<b>N.Staffe</b>	2	2	2	2	2	2	2	3	3	-	-	-	-
<b>160.3</b>	6.695	6.945	7.408	7.640	7.870	8.096	8.316	8.535	8.789	9.315	9.576	8	2
<b>177.9</b>	6.929	7.182	7.646	7.888	8.132	8.374	8.610	8.846	9.105	9.646	9.912	9	2
<b>195.5</b>	7.162	7.418	7.884	8.139	8.394	8.651	8.904	9.158	9.421	9.976	10.249	10	2
<b>213.1</b>	7.395	7.653	8.121	8.388	8.658	8.929	9.199	9.469	9.737	10.306	10.584	11	2
<b>230.7</b>	7.628	7.889	8.354	8.636	8.923	9.206	9.495	9.775	10.058	10.650	10.940	12	2
<b>248.3</b>	7.860	8.125	8.595	8.892	9.187	9.486	9.793	10.079	10.380	11.002	11.312	13	2
<b>265.9</b>	8.093	8.362	8.835	9.145	9.449	9.763	10.090	10.385	10.704	11.354	11.683	14	0
<b>283.5</b>	8.326	8.598	9.071	9.400	9.713	10.040	10.385	10.690	11.029	11.706	12.053	15	0
<b>301.1</b>	8.558	8.835	9.311	9.653	9.976	10.319	10.681	11.007	11.351	12.044	12.397	16	0
<b>318.7</b>	8.790	9.072	9.546	9.908	10.238	10.597	10.976	11.325	11.673	12.379	12.738	17	0
<b>336.3</b>	9.024	9.307	9.787	10.161	10.500	10.875	11.273	11.639	11.993	12.717	13.081	18	0
<b>353.9</b>	9.256	9.542	10.024	10.405	10.763	11.152	11.567	11.951	12.313	13.056	13.429	19	0
<b>371.5</b>	9.490	9.779	10.258	10.654	11.024	11.429	11.863	12.263	12.635	13.395	13.778	20	0
<b>389.1</b>	9.721	10.015	10.497	10.904	11.287	11.709	12.157	12.575	12.954	13.734	14.126	21	0
<b>406.7</b>	9.955	10.249	10.732	11.153	11.548	11.988	12.453	12.886	13.275	14.074	14.473	22	0
<b>424.3</b>	10.188	10.488	10.971	11.403	11.808	12.267	12.746	13.197	13.595	14.412	14.822	23	0
<b>441.9</b>	10.421	10.723	11.208	11.652	12.073	12.547	13.041	13.508	13.914	14.750	15.168	24	0
<b>459.5</b>	10.654	10.960	11.443	11.901	12.338	12.825	13.334	13.818	14.233	15.088	15.515	25	0
<b>477.1</b>	10.887	11.196	11.680	12.149	12.602	13.105	13.629	14.128	14.552	15.426	15.862	26	0
<b>494.7</b>	11.119	11.433	11.914	12.397	12.864	13.383	13.922	14.439	14.871	15.762	16.209	27	0
<b>512.3</b>	11.352	11.668	12.152	12.646	13.127	13.662	14.215	14.746	15.190	16.099	16.556	28	0
<b>529.9</b>	11.932	12.261	12.761	13.281	13.793	14.356	14.943	15.509	15.973	16.438	16.900		
<b>547.5</b>	12.172	12.504	13.006	13.538	14.064	14.645	15.245	15.827	16.301	16.774	17.247		
<b>565.1</b>	12.411	12.746	13.249	13.793	14.335	14.931	15.547	16.146	16.628	17.111	17.593		
<b>582.7</b>	12.651	12.992	13.493	14.049	14.607	15.216	15.849	16.465	16.957	17.448	17.939		
<b>600.3</b>	12.891	13.234	13.740	14.304	14.878	15.504	16.151	16.783	17.284	17.786	18.285		

Sporgenza

## OPTIONAL

**BP2-BW Staffa a muro lato Larghezza****BP2-BP Staffa a muro lato Sporgenza****BP1-BW Profilo di copertura staffe Sporgenza****BP1-BP Profilo di copertura Staffe Larghezza****BP14-C2 Ancoraggi nascosti senza drenaggio**

BP14-C2 Ancoraggi nascosti senza drenaggio	cad.	53,00 €
--	------	---------

**BP14-C1 Ancoraggi nascosti con drenaggio**

BP14-C1 Ancoraggi nascosti con drenaggio	cad.	114,00 €
--	------	----------

**BP13 Set di drenaggio interno in alluminio su pilastri in acciaio**

BP13 Set di drenaggio interno in alluminio su pilastri in acciaio	cad.	281,00 €
---	------	----------

**BP4 Led perimetrale**

BP4 Led perimetrale	cad.	332,00 €
---------------------	------	----------

BP4-RGB Led RGB perimetrale	ml	94,00 €
-----------------------------	----	---------

BP4-RGBWW Led RGBWW perimetrale	ml	107,00 €
---------------------------------	----	----------

**Trasmettitori per automazioni**

Trasmettitore per un modulo Dry contact	cad.	382,00 €
---	------	----------

Trasmettitore per un max 5 moduli Dry contact RTS485	cad.	1.162,00 €
--	------	------------

**Verniciatura Tiger cl.2**

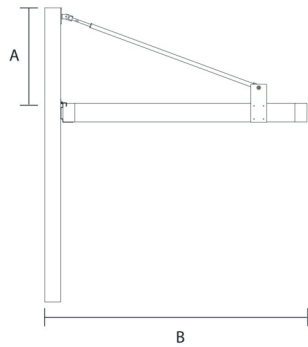
Verniciatura Tiger cl.2		5,00 %
-------------------------	--	--------

**FS30 Connexoon**

FS30 Connexoon	cad.	525,00 €
----------------	------	----------

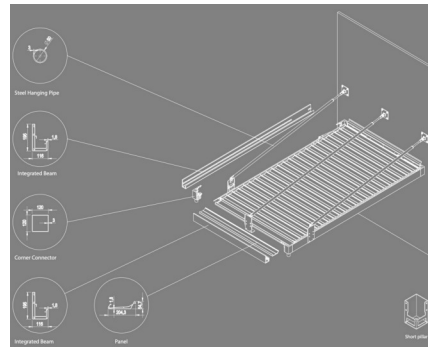
## OPTIONAL

# SKYROOF COMPACT HANGING



STANDARD "A" VALUES

B (cm)	150 - 356,7
A (cm)	50



## NOTE:

1. Per le installazioni a parete, 3 cm devono essere aggiunti alla dimensione della proiezione. 2. Per le installazioni a soffitto, 16 cm devono essere aggiunti alla dimensione della proiezione. 3. Il catalogo dei rivestimenti in alluminio Palmiye include i colori standard senza costi aggiuntivi. Per qualsiasi altro tipo/marca/colore di vernice, la differenza di prezzo e il periodo di consegna aggiuntivo devono essere controllati dal rappresentante del cliente. 4. Se è necessario un sensore di pioggia; Per un singolo prodotto, un trasmettitore a contatto secco che costa 334€, deve essere aggiunto al prezzo. Per un massimo di 5 prodotti, un trasmettitore a contatto a secco dell'interfaccia di automazione RS485 che costa 1018€ deve essere aggiunto al prezzo. 5. I modelli sospesi possono essere fatti come connessioni a parete/soffitto, non possono essere indipendenti. 6. Per i prodotti installati a parete, è necessaria una staffa a parete ogni 150 cm.

Larghezza

	150	175	200	225	250	275	300	325	350	Pannello
<b>160.3</b>	7.366	7.640	8.150	8.404	8.657	8.905	9.146	9.389	9.669	8
<b>177.9</b>	7.622	7.900	8.411	8.679	8.946	9.210	9.471	9.731	10.016	9
<b>195.5</b>	7.878	8.158	8.672	8.953	9.235	9.517	9.795	10.072	10.364	10
<b>213.1</b>	8.134	8.420	8.934	9.226	9.523	9.823	10.118	10.415	10.709	11
<b>230.7</b>	8.390	8.680	9.190	9.502	9.816	10.126	10.446	10.751	11.062	12
<b>248.3</b>	8.647	8.938	9.455	9.781	10.104	10.433	10.772	11.087	11.418	13
<b>265.9</b>	8.902	9.199	9.717	10.063	10.395	10.739	11.097	11.424	11.775	14
<b>283.5</b>	9.159	9.458	9.978	10.340	10.685	11.046	11.424	11.758	12.131	15
<b>301.1</b>	9.414	9.717	10.241	10.619	10.973	11.352	11.750	12.108	12.486	16
<b>318.7</b>	9.670	9.978	10.499	10.898	11.261	11.657	12.074	12.457	12.840	17
<b>336.3</b>	9.925	10.237	10.764	11.177	11.551	11.961	12.401	12.804	13.192	18
<b>353.9</b>	10.182	10.497	11.025	11.446	11.838	12.266	12.725	13.148	13.546	19

Sporgenza

**FS30 Connexoon**

FS30 Connexoon cad. 525,00 €

**FS29-4 Sensore Pioggia ONDEIS**

FS29-4 Sensore Pioggia ONDEIS cad. 575,00 €

**BP12- Kit a sospensione Skyroof**

BP12-P1/9 A sospensione (lato dx o sx) cad. 717,00 €

BP12-P2/9 sospensione (anteriore) cad. 707,00 €

BP12-P3/9 sospensione (modulo) cad. 808,00 €

**Verniciatura Tiger cl.2**

Verniciatura Tiger cl.2 5,00 %

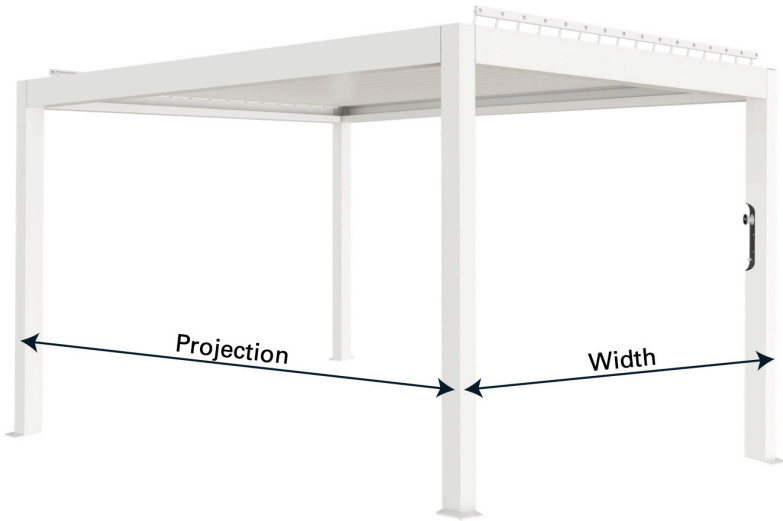
**Trasmettitori per automazioni**

Trasmettitore per un modulo Dry contact cad. 382,00 €

Trasmettitore per un max 5 moduli Dry contact RTS485 cad. 1.162,00 €

# MOTION

## 2.1 Dimensions



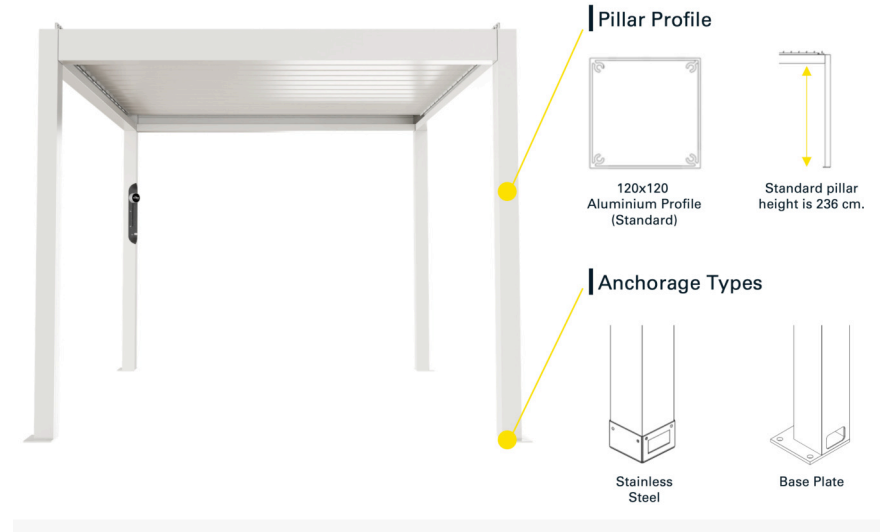
		Width	
		300 cm	400 cm
Projection	300 cm	●	
	405,6 cm	●	●
	511,2 cm		●

## Panel Quantity and Projection

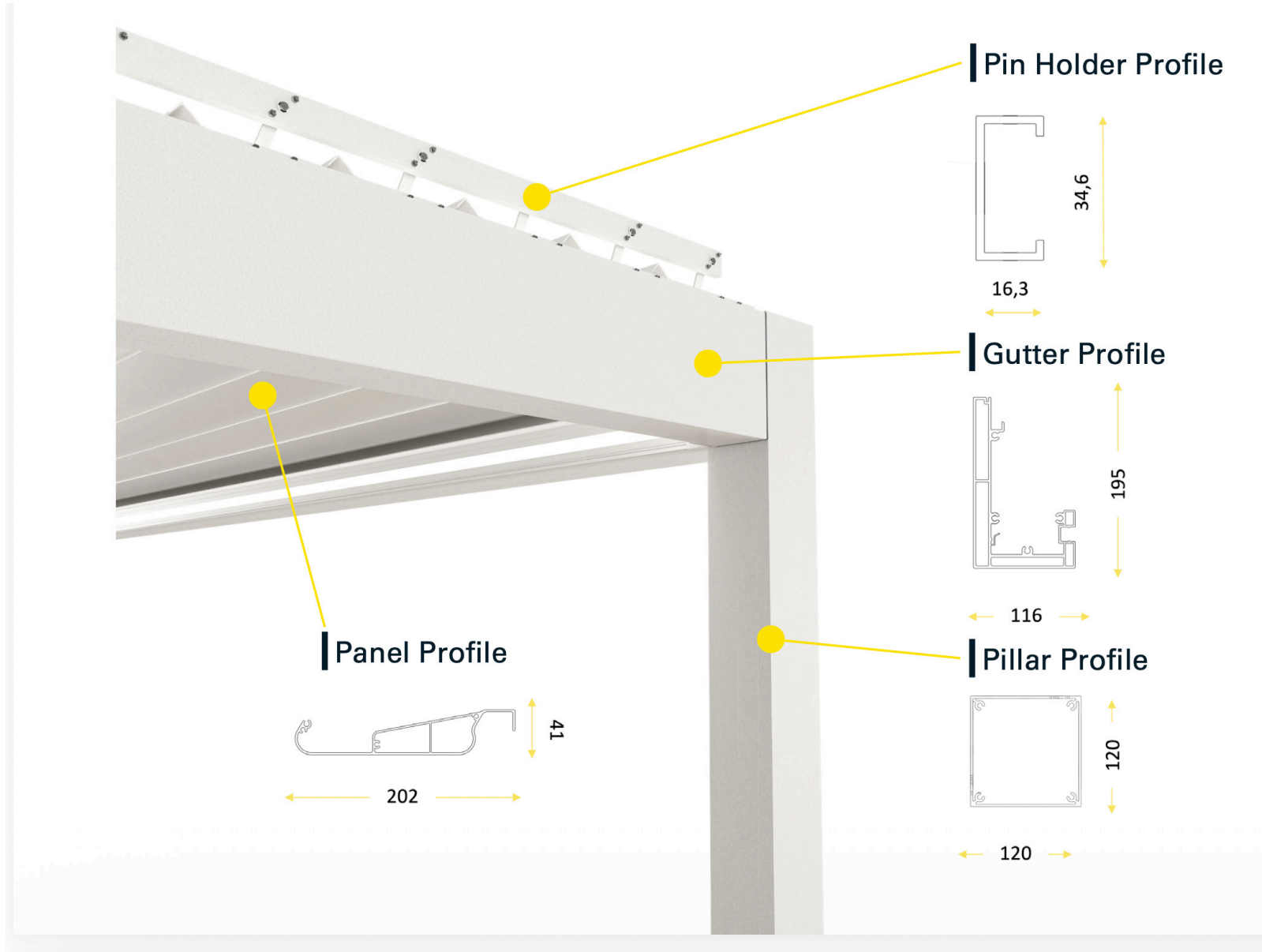
Projection increases with the number of panels

Projection	Panel Qty
159,2 cm	8
176,8 cm	9
194,4 cm	10
212,0 cm	11
229,6 cm	12
247,2 cm	13
264,8 cm	14
282,4 cm	15
300,0 cm	16
317,6 cm	17
335,2 cm	18
352,8 cm	19
370,4 cm	20
388,0 cm	21
405,6 cm	22
423,2 cm	23
440,8 cm	24
458,4 cm	25
476,0 cm	26
493,6 cm	27
511,2 cm	28

## 2.4 Profile Sections



# MOTION



# MOTION

Larghezza

	300	400	N.Pannelli	N.Staffe
<b>N.Staffe</b>	2	2	-	-
<b>159,2</b>	5.740	7.236	8	2
<b>176,8</b>	5.740	7.236	9	2
<b>194,4</b>	5.740	7.236	10	2
<b>212,0</b>	5.740	7.236	11	2
<b>229,6</b>	5.740	7.236	12	2
<b>247,2</b>	5.740	7.236	13	2
<b>264,8</b>	5.740	7.236	14	2
<b>282,4</b>	5.740	7.236	15	2
<b>300,0</b>	5.535	7.236	16	2
<b>317,6</b>	6.597	7.236	17	3
<b>335,2</b>	6.597	7.236	18	3
<b>352,8</b>	6.597	7.236	19	3
<b>370,4</b>	6.597	7.236	20	3
<b>388,0</b>	6.597	7.236	21	3
<b>405,6</b>	6.392	7.031	22	3
<b>423,2</b>		8.197	23	3
<b>440,8</b>		8.197	24	3
<b>458,4</b>		8.197	25	3
<b>476</b>		8.197	26	4
<b>493,6</b>		8.197	27	4
<b>511,2</b>		8.197	28	4

Sporgenza

## Telecomando

**1 Canale - Situo 1**

cad. 68,00 €

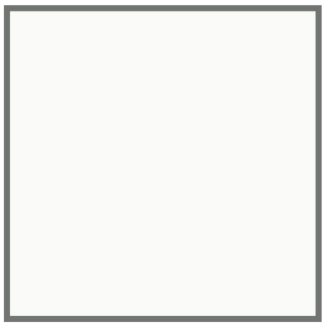
**Situo 5**

cad. 113,00 €

**Situo 5 Variation**

cad. 183,00 €

## Illuminazione perimetrale



**Luce perimetrale**

cad. 638,00 €

**led colore bianco**



**Luce perimetrale**

cad. 840,00 €

**led RGB**  
**Movimentazione**  
Motorizzata

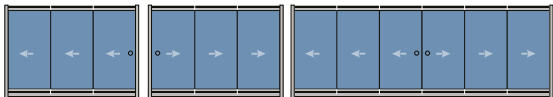
cad. 820,00 €

DETTAGLI:

# VETRATE SCORREVOLI

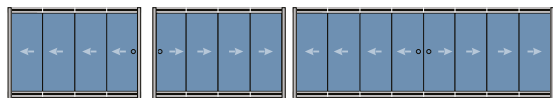
## CONFIGURAZIONE DEL PANNELLO

Sistema scorrevole a 3 binari S



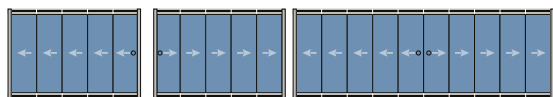
3 Pannello a sinistra 3 Pannello a destra 3 pannelli a sinistra e 3 pannelli a destra

Sistema scorrevole a 4 binari S



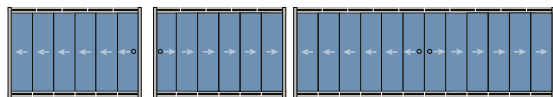
4 Pannello a sinistra 4 Pannello a destra 4 pannelli a sinistra e 4 pannelli a destra

Sistema scorrevole a 5 binari S



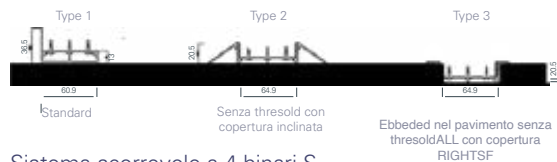
5 Pannello a sinistra 5 Pannello a destra 5 pannelli a sinistra e 5 pannelli a destra

6 Sistema scorrevole a binario S



6 pannelli a sinistra 6 Pannello a destra 6 pannelli a sinistra e 6 pannelli a destra

Sistema scorrevole a 3 binari S



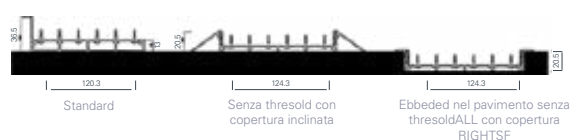
Sistema scorrevole a 4 binari S



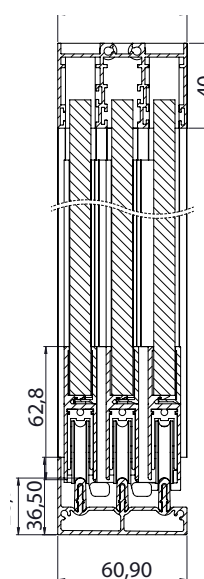
Sistema scorrevole a 5 binari S



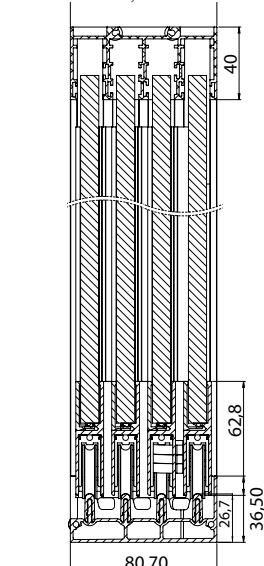
6 Sistema scorrevole a binario S



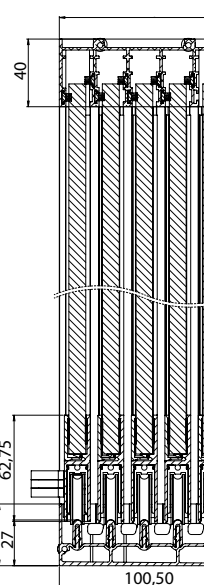
Sistema scorrevole a 3 binari S



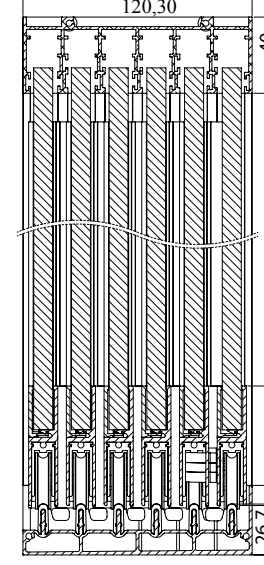
Sistema scorrevole a 4 binari S 80,70



Sistema scorrevole a 5 binari S



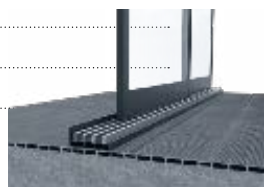
6 Sistema scorrevole a binario S 120,30



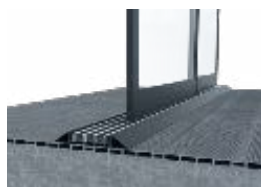
### Dimensioni alla massime e minime

Altezza del sistema cm	Larghezza dell'ala Max. cm	Larghezza dell'ala Min. cm
300	80	70
270	90	68
240	100	66
220	110	64
200	120	62
190	130	60
175	140	58
160	150	56

Le piccole spazzole tra il vetro da 10 mm impediscono l'ingresso di polvere. Che sia aperto o chiuso, non c'è perdita di spazio con questo sistema.



SCORRENDO CON SOGLIA



SCORREVOLE SENZA SOGLIA CON PROFILO DI RAMPA



SCORREVOLE S INCORPORATO NEL PAVIMENTO CON PROFILO F

# SISTEMA SCORREVOLE A 3 GUIDE

## Nota:

1. Per i colori dell'alluminio non esistenti nella tabella dei colori di Palmiye; se il 10% dell'importo totale dell'ordine è inferiore a 600!, Un minimo di 600! Verrà applicata la differenza di prezzo netta. Se il 10% dell'importo totale dell'ordine è superiore a 600!, il 10% del totale L'importo dell'ordine si rifletterà come una differenza di prezzo. Ci sarà un limite massimo che è di 4.000 euro per Essere addebitato per la scelta del colore non standard.
2. Il prezzo del profilo inferiore senza soglia non include il profilo F e il profilo della rampa. Questi possono essere aggiunti senza prezzo Differenza ma dovrebbe essere specificata nel progetto.
3. Se il profilo laterale standard per i pannelli di vetro non è desiderato, è possibile utilizzare un profilo laterale singolo in alternativa. In caso di utilizzo Un solo lato verticale, un prezzo di 50! Per sistema sarà detratto.

Larghezza

	200	300	400	500	600	700	800	900	1000
150	1.143	1.715	2.286	2.858	3.429	4.001	4.572	5.144	5.715
225	1.458	2.187	2.915	3.644	4.374	5.103	5.832	6.560	7.290
300	1.644	2.468	3.290	4.112	4.934	5.757	6.579	7.402	8.223

Altezza

OPTIONAL		
<b>Colore vetro</b>		
Blue Aumento	mq	22,00 €
Green Aumento	mq	22,00 €
Smoked and Satin Aumento	mq	22,00 €
<b>Modello maniglia</b>		
Flat 40cm	cad.	77,00 €

OPTIONAL		
Flat 60cm	cad.	114,00 €
Flat 80cm	cad.	134,00 €
Flat 120cm	cad.	167,00 €
<b>H- Serratura</b>		
HTP Serratura su anta vetro	cad.	405,00 €

# SISTEMA SCORREVOLE A 5 GUIDE

## Nota:

1. Per i colori dell'alluminio non esistenti nella tabella dei colori di Palmiye; se il 10% dell'importo totale dell'ordine è inferiore a 600!, Un minimo di 600! Verrà applicata la differenza di prezzo netta. Se il 10% dell'importo totale dell'ordine è superiore a 600!, il 10% del totale L'importo dell'ordine si rifletterà come una differenza di prezzo. Ci sarà un limite massimo che è di 4.000 euro per Essere addebitato per la scelta del colore non standard.
2. Il prezzo del profilo inferiore senza soglia non include il profilo F e il profilo della rampa. Questi possono essere aggiunti senza prezzo Differenza ma dovrebbe essere specificata nel progetto.
3. Se il profilo laterale standard per i pannelli di vetro non è desiderato, è possibile utilizzare un profilo laterale singolo in alternativa. In caso di utilizzo Un solo lato verticale, un prezzo di 50! Per sistema sarà detratto.

Larghezza

	200	300	400	500	600	700	800	900	1000
150	1.271	1.906	2.543	3.177	3.813	4.449	5.084	5.720	6.354
225	1.617	2.427	3.236	4.046	4.854	5.663	6.473	7.282	8.090
300	1.830	2.745	3.660	4.575	5.490	6.405	7.320	8.235	9.150

Altezza

### OPTIONAL

#### Colore vetro

Blue Aumento	mq	22,00 €
Green Aumento	mq	22,00 €
Smoked and Satin Aumento	mq	22,00 €

#### Modello maniglia

Flat 40cm	cad.	77,00 €
-----------	------	---------

### OPTIONAL

Flat 60cm	cad.	114,00 €
Flat 80cm	cad.	134,00 €
Flat 120cm	cad.	167,00 €

#### H- Serratura

HTP Serratura su anta vetro	cad.	405,00 €
-----------------------------	------	----------

# SISTEMA A PARAPETTO REGOLABILE 2 VETRI SINGOLI MOTORIZZATO

Larghezza

	150	175	200	225	250	275	300	325	350	375	400
N.Vetri	2	2	2	2	2	2	2	2	2	2	2
150	2.602	2.666	2.733	3.024	3.092	3.375	3.450	4.226	4.287	4.362	4.442
175	2.639	2.704	2.774	3.074	3.148	3.438	3.516	4.311	4.376	4.453	4.538
200	2.673	2.742	2.819	3.124	3.201	3.500	3.582	4.394	4.463	4.544	4.635
225	2.708	2.782	2.859	3.174	3.252	3.560	3.644	4.474	4.551	4.633	
250	2.739	2.820	2.900	3.219	3.304	3.620	3.707	4.554	4.631		
275	2.773	2.856	2.939	3.267	3.352	3.676	3.768	4.631			
300	2.804	2.889	2.977	3.312	3.402	3.729	3.826				

Altezza